



新产品

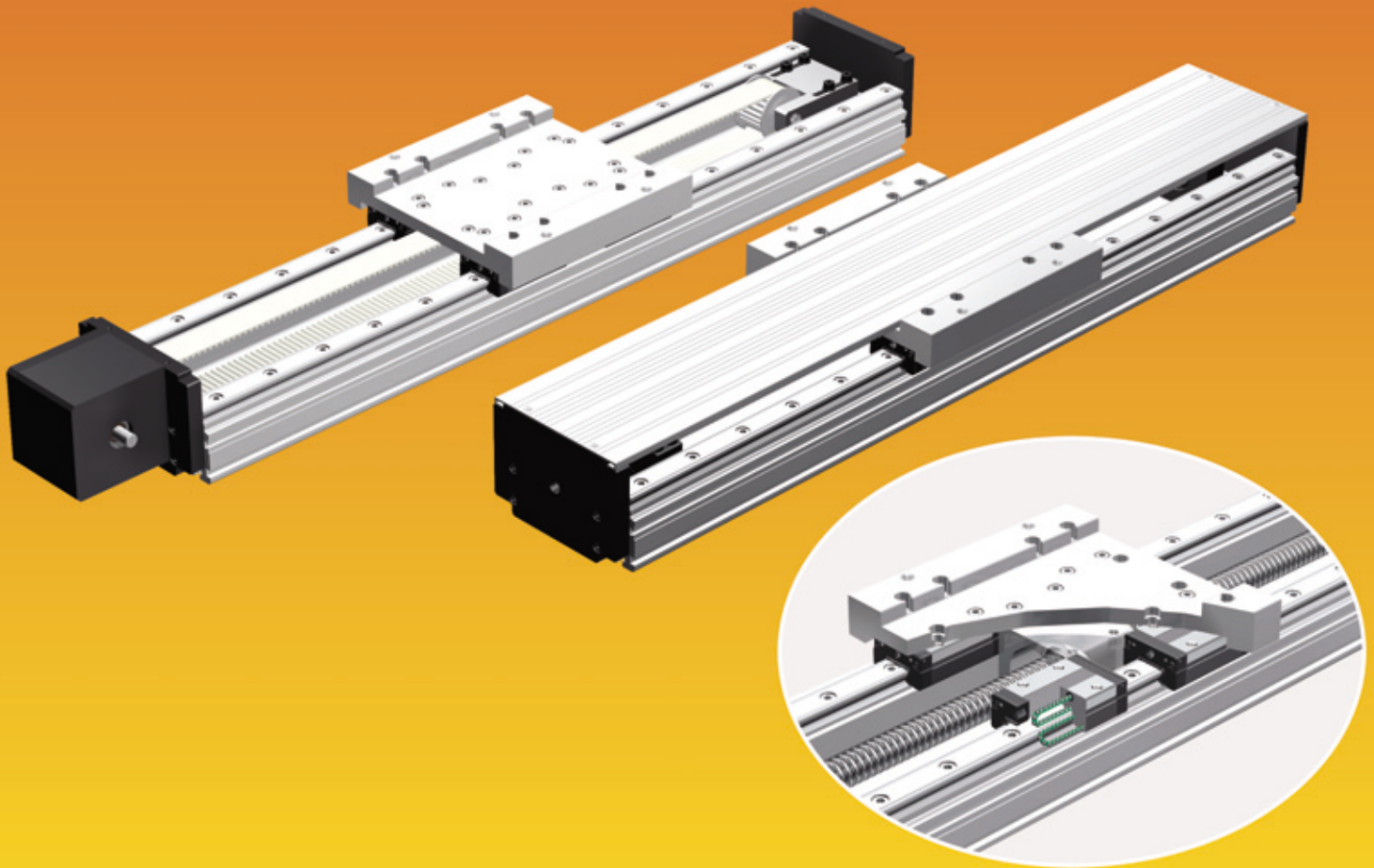
LM智能组合单元

通过智能组合单元实现长期免维护

采用球保持器型LM滚动导轨和

滚珠丝杠用润滑装置QZ

GL-N



LM智能组合单元 GL-N型

GL-N型的构造

滚珠丝杠式样

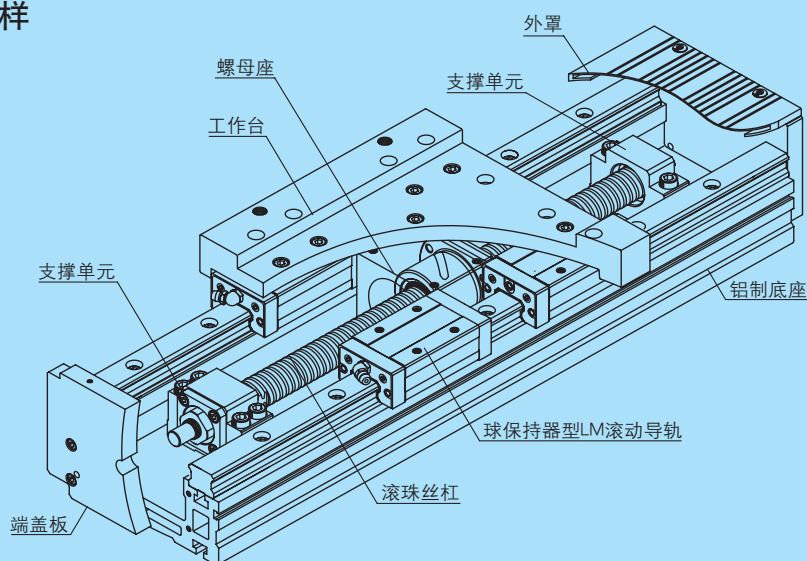


图1. GL-N型滚珠丝杠式样的构造

皮带式样

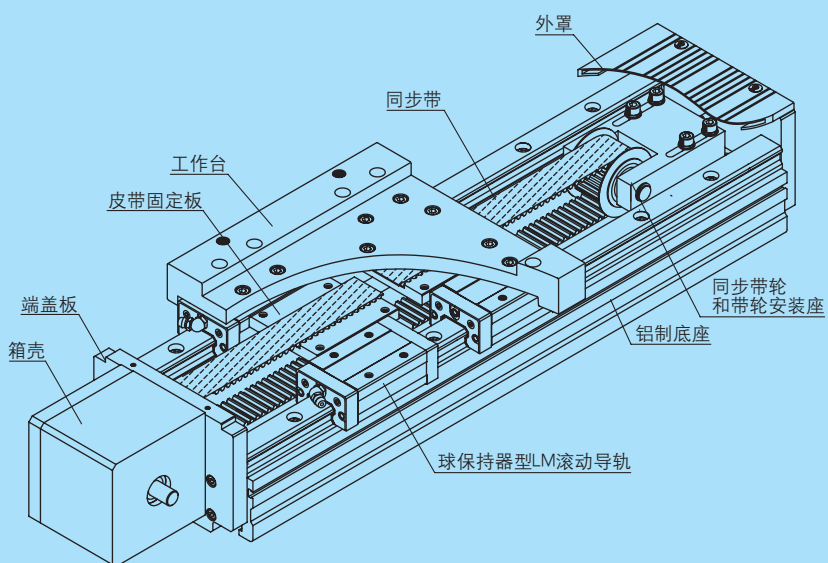


图2. GL-N型皮带式样的构造

GL-N型的特长

采用轻量、高刚性的铝制底座，导轨部使用球保持器型LM滚动导轨。

驱动方式有滚珠丝杠式样及皮带式样。

采用球保持器型LM滚动导轨和滚珠丝杠用润滑装置QZ，是一种可长期免维护的智能组合单元。

●采用球保持器型LM滚动导轨SSR型、SHS型

SSR型……低断面高度的紧凑型，采用径向负荷承载能力强的球接触构造，适用于水平导向部。

SHS型……采用4方向等负荷构造，可均匀地承受所有方向（径向、反径向、横向）的负荷。

●驱动方式

[滚珠丝杠式样]

滚珠丝杠可根据型号选择导程。

表1. 各型号的滚珠丝杠导程 (轧制滚珠丝杠)

型号	滚珠丝杠导程 (mm)
GL15N	5, 10, 16, 20, 30
GL20N	5, 10, 20, 40

侧置电机方式可设定底座左右及底座底面共3个方向。(详细内容请参见P.4)

[皮带式样]

由于采用高刚性同步带，高速性优异。

与滚珠丝杠式样相比，可对应更长的行程 (最大2720mm)。

表2. 同步带轮的节圆直径

型号	节圆直径 (mm)	带轮每转的滑板移动量 (mm)
GL15N	35.01	$35.01 \times \pi \approx 110$
GL20N	38.20	$38.20 \times \pi \approx 120$

注) 由于同步带轮的节圆直径较大，推荐使用减速机。

详细内容请参见P.18、19。

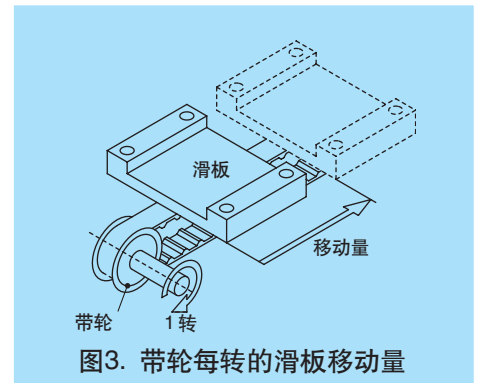


图3. 带轮每转的滑板移动量

●轻量、高刚性

GL-N用的底座使用挤压铝材，断面形状为中空构造，轻量且高刚性。

表3. 底座的断面二次矩和质量

	断面二次矩		质量 (kg/m)
	Ix (mm ⁴)	IY (mm ⁴)	
GL15N	1.61×10^5	2.47×10^6	4.85
GL20N	3.15×10^5	4.28×10^6	6.47 ^{注1)}

注) LM滚动导轨的型号为SSR时，质量为6.69kg/m。

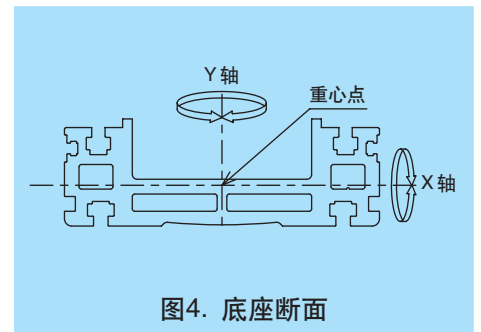


图4. 底座断面

● 设定带润滑装置QZ

为实现长期免维护，还可在LM滚动导轨、滚珠丝杠上附带润滑装置QZ。

● 适合最新型电机

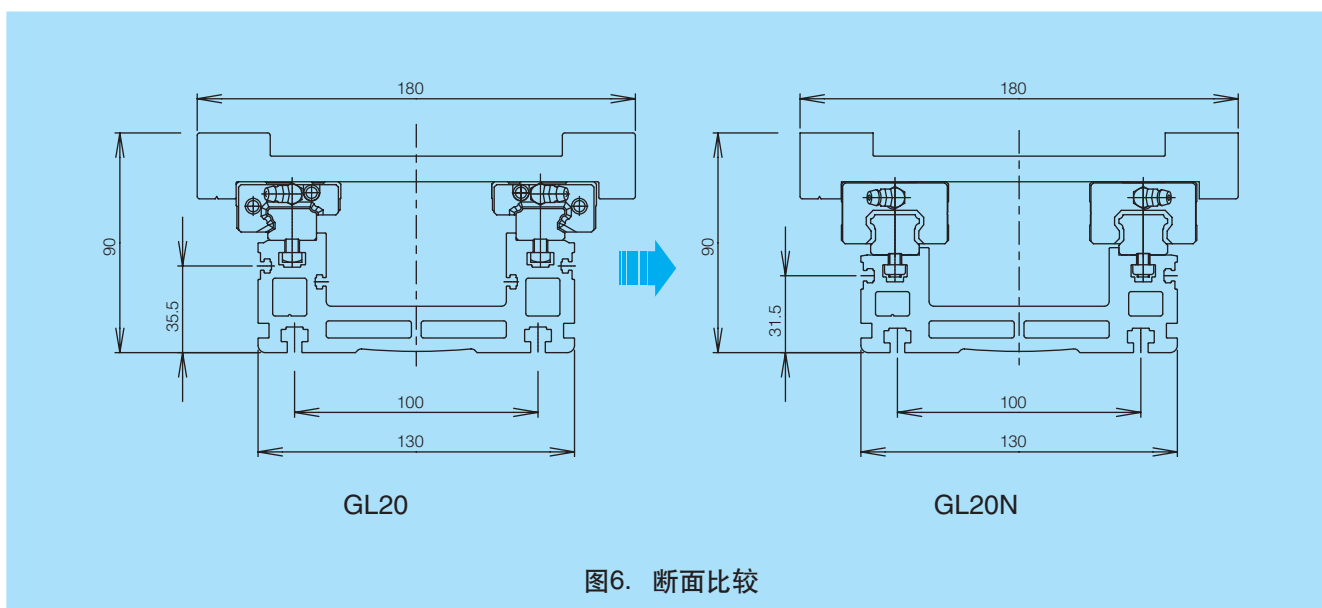
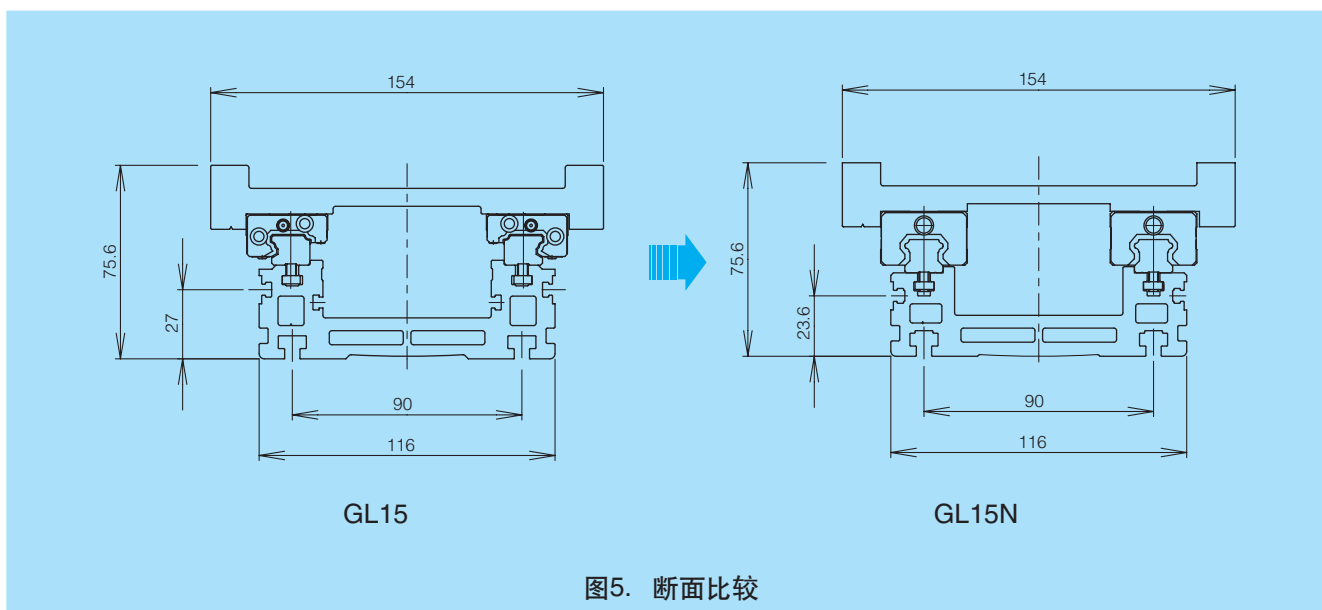
为了安装采用最新控制技术的电机及适合GL-N型特性的电机，备有各种类型的端盖板（电机安装板、电机托架、减速机）。（参见P.16~19）

● 丰富的供选配件

备有外罩、软式伸缩防尘罩、传感器、电缆拖链等各种供选配件。

● 与GL型的高度尺寸统一

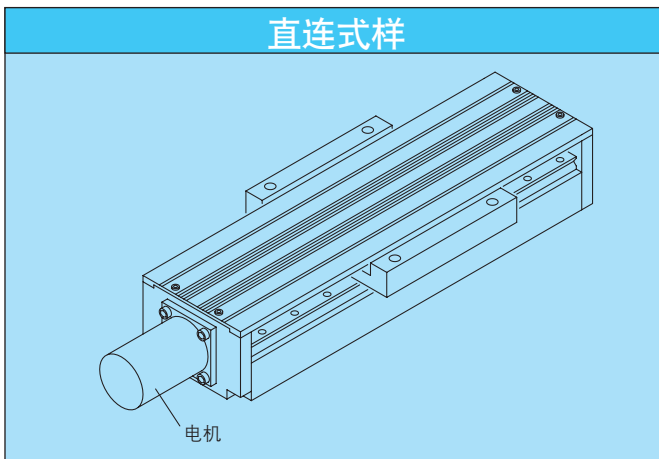
由于高度尺寸与使用传统全钢球GSR型的GL型相同，可置换为采用球保持器型LM滚动导轨的长期免保养智能组合单元GL-N型。



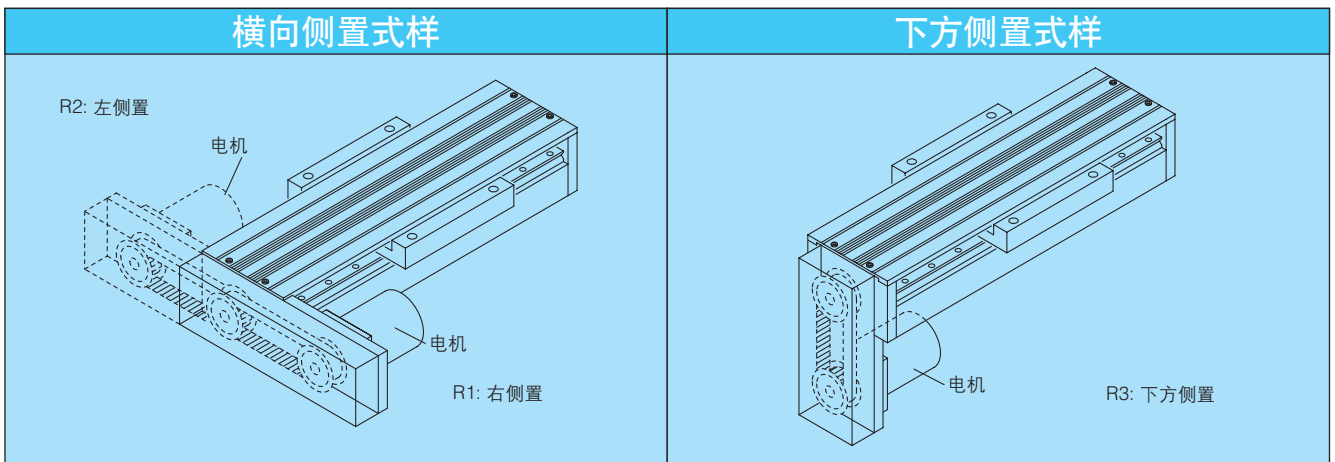
● 类型与特长

● 驱动方式的种类

[滚珠丝杠式样]



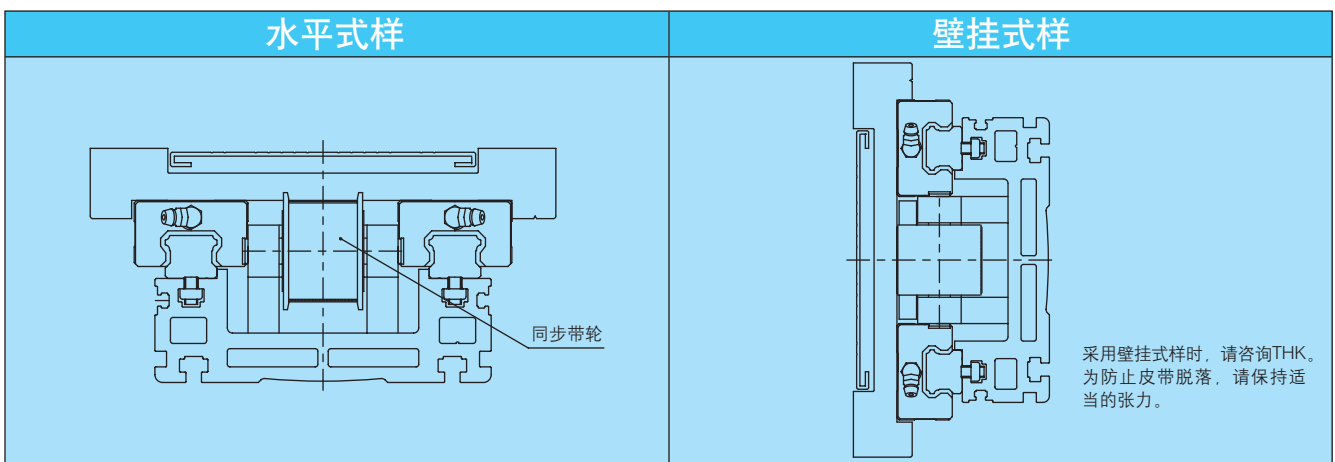
使用联轴器连接滚珠丝杠与电机的类型。



电机横向侧置，减小了轴向尺寸。(带轮比1:1)

轴向和宽度方向无空间时，可将电机安装于下侧。(带轮比1:1)

[皮带式样]



注1) 若将水平式样以壁挂方式使用，有可能会因同步带的自重使同步带与带轮挡边强力接触，造成同步带轮损坏。

注2) 皮带张力过松有可能会使皮带脱落。请保持适当的张力值。

注3) 皮带式样不可在垂直方式下使用，请加以注意。

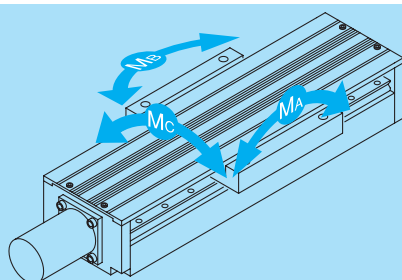
规格

型号		GL15N						GL20N					
驱动方式		滚珠丝杠			皮带			滚珠丝杠			皮带		
丝杠导程	(mm)	5, 10, 16, 20, 30			—			5, 10, 20, 40			—		
带轮节圆直径	(mm)	—			35.01			—			38.20		
反复定位精度 ^{注1)}	(mm)	±0.02			±0.08			±0.02			±0.08		
有效行程 ^{注2)}	(mm)	100~1200			50~1700			200~1550			150~2700		
LM滚动导轨型号		SSR15V	SSR15W	SHS15V	SSR15V	SSR15W	SHS15V	SSR20V	SSR20W	SHS20V	SSR20V	SSR20W	SHS20V
负荷力矩 ^{注3)}	MA	84.3	98.2	157.5	112.1	130.7	210.4	165.9	242.5	336.8	150.2	238.1	329.4
	MB	64.5	77.5	154.4	86.4	103.8	206.2	122.5	179.5	327.8	110.9	176.7	318.6
	MC	75.7	113.1	204.1	108.0	164.8	296.2	128.3	187.5	371.2	123.8	199.3	346.0

注1) 反复定位精度为环境温度20℃时的精度。

注2) 有效行程会因工作台长度而变短。行程的具体数值请在尺寸图(P.7~14)确认。

注3) 负荷力矩是指LM滚动导轨部的寿命行走距离为5000km时各方向的力矩值。采用滚珠丝杠驱动时, 则为在各导程的最高移动速度、加减速度(0.3G)的条件下计算而得的最小负荷力矩值。



- MA 力矩
上下方向
- MB 力矩
左右方向
- MC 力矩
旋转方向

图7. 负荷力矩的方向

工作台的种类

- S型…短工作台 (适用LM滚动导轨型号: SSR-XV型)
缩短了工作台长度、增加了行程长度的类型。
- L型…长工作台 (适用LM滚动导轨型号: SSR-XW型、SHS-V型)
适用于搭载物形状较大或搭载物位置偏离工作台中心的情况。
- L-QZ型…带LM滚动导轨润滑装置QZ的长工作台 (适用LM滚动导轨型号: SSR-XWQZ型、SHS-VQZ型)
LM滚动导轨部装有润滑装置QZ。(比L型的工作台更长, 请参见尺寸表。)

LM智能组合单元的最高移动速度

滚珠丝杠式样

滚珠丝杠的容许转速受DN值和临界速度限制。

LM智能组合单元的工作台移动速度 (mm/s) 取决于滚珠丝杠的容许转速和AC伺服电机的额定转速 (3000min⁻¹)。

最高移动速度

单位: mm/s

型号	GL15N						GL20N			
滚珠丝杠导程	5	10	16	20	30	5	10	20	40	
底座长度	340	248	500	800	1000	1500	—	—	—	
	460	248	500	800	1000	1500	202	500	1000	2000
	580	248	500	800	1000	1500	202	500	1000	2000
	700	248	500	800	1000	1500	202	500	1000	2000
	820	248	500	800	1000	1500	202	500	1000	2000
	1060	207	391	685	776	1175	202	396	1000	2000
	1240	144	271	474	540	815	185	275	763	1533
	1420	105	198	349	396	595	136	201	560	1120
	1600	—	—	—	—	—	104	—	426	860
1780	—	—	—	—	—	82	—	336	673	

注) 若移动距离过短, 可能无法达到最高移动速度。

皮带式样

最高移动速度是指LM智能组合单元上安装有减速机、AC伺服电机以额定转速 (3000min⁻¹) 动作时的工作台移动速度 (mm/s)。

最高移动速度

单位: mm/s

型号	GL15N			GL20N		
减速比	1/3	1/5	1/9	1/3	1/5	1/9
最高移动速度	1833	1100	611	2000	1200	667



公称型号的组成

滚珠丝杠式样

GL20N—070—SW Q—B20 Q R1—B14—C—A—J
 1 2 3 4 5 6 7 8 11 12 13

皮带式样

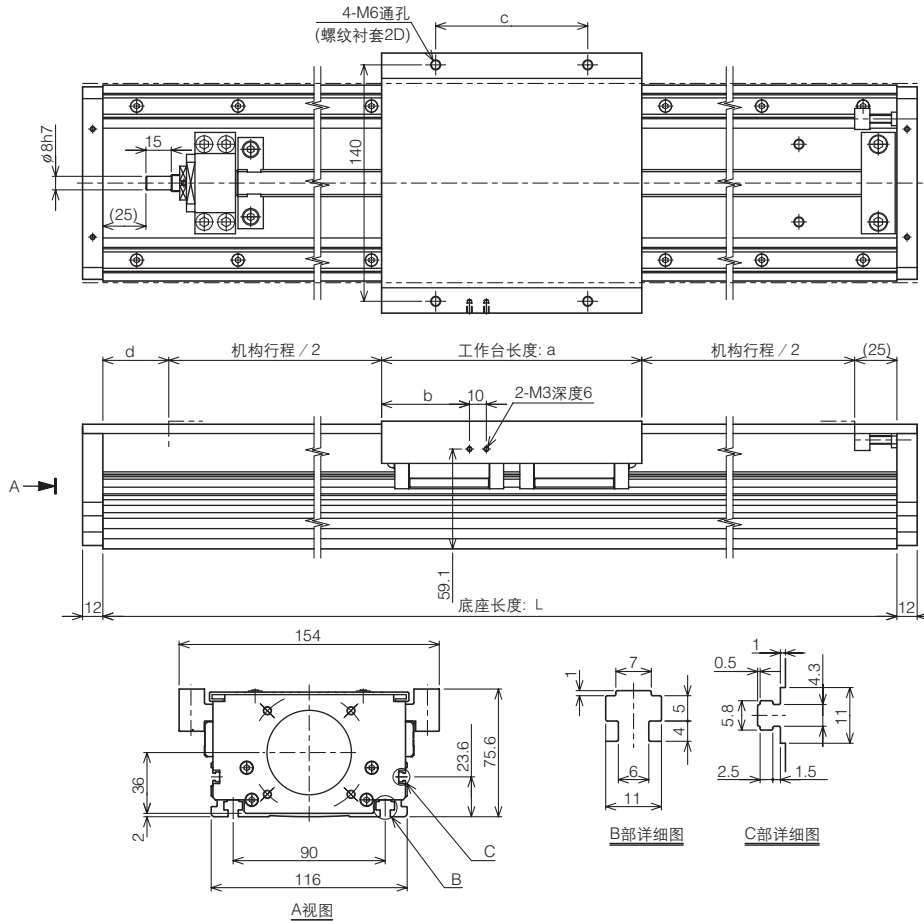
GL20N—070—SW Q—EH—B1—G1—03—C—A—J
 1 2 3 4 5 8 9 10 11 12 13

1	公称型号	GL15N/GL20N
2	底座长度	例) 340mm时: 034
3	LM滚动导轨	SV: SSR-XV (工作台S型) SW: SSR-XW(工作台L型) HV: SHS-V (工作台L型) (带SSR/SHS QZ时: 工作台L-QZ型)
4	LM滚动导轨润滑装置QZ	无记号: 无QZ Q: 带QZ (仅限SSR-XW/SHS)
5	驱动方式	◆滚珠丝杠驱动 B05: 滚珠丝杠导程5mm (GL15/20) B20: 滚珠丝杠导程20mm (GL15/20) B10: 滚珠丝杠导程10mm (GL15/20) B30: 滚珠丝杠导程30mm (仅限GL15) B16: 滚珠丝杠导程16mm (仅限GL15) B40: 滚珠丝杠导程40mm (仅限GL20) ◆皮带驱动 EH: 水平式样 EK: 壁挂式样
6	滚珠丝杠润滑装置QZ	无记号: 无QZ Q: 带QZ (带清洁环) ※滚珠丝杠导程30mm、40mm时不带清洁环
7	滚珠丝杠驱动电机 安装方法	无记号: 直连 R1: 反标准侧置 (从电机侧看为右) R2: 标准侧置 (从电机侧看为左) R3: 底面侧置 (从电机侧看为下)
8	滚珠丝杠式样 端盖板 皮带式样 电机托架	◆滚珠丝杠式样电机直连 A: 内径 ϕ 30H7, M4, PCD46 F: 内径 ϕ 50H7, M4, PCD70 B: 内径 ϕ 50H7, M5, PCD70 G: 内径 ϕ 34H7, M3, PCD48 C: 内径 ϕ 50H7, M4, PCD60 H: 内径 ϕ 36H7, M4, 安装孔距50 D: 内径 ϕ 70H7, M5, PCD90 (仅限GL20) I: 内径 ϕ 60H7, M6, 安装孔距70 (仅限GL20) E: 内径 ϕ 30H7, M3, PCD45 J: 内径 ϕ 70H7, M6, PCD90 (仅限GL20) ◆滚珠丝杠式样侧置电机 B14: 内径 ϕ 50, M5, PCD70, 带轮内径 ϕ 14 F11: 内径 ϕ 50, M4, PCD70, 带轮内径 ϕ 11 D11: 内径 ϕ 70, M5, PCD90, 带轮内径 ϕ 11 F14: 内径 ϕ 50, M4, PCD70, 带轮内径 ϕ 14 D14: 内径 ϕ 70, M5, PCD90, 带轮内径 ϕ 14 J14: 内径 ϕ 70, M6, PCD90, 带轮内径 ϕ 14 ◆皮带式样电机托架 N: 无电机托架 B1: 内径 ϕ 50, 5.5, PCD60 A1: 内径 ϕ 65, M6, PCD80 B2: 内径 ϕ 70, 6.6, PCD90 A2: 内径 ϕ 85, M8, PCD105 C1: 内径 ϕ 60, M6, PCD75
9	皮带式样 减速机	◆皮带式样减速机 (电机托架仅对应B1、B2) 减速机记号: G1 G2 G3 G4 G5※减速机记号和适用电机请参见P.19 注) 订购带减速机的产品时, 请注明配套电机的型号。 无记号: 无减速机
10	皮带式样 减速比	减速比 03:1/3 05:1/5 09:1/9 注) 型号表示例: B1-G1-03 (电机托架B1 + 减速机G1 + 减速比1/3) 无记号: 无减速机
11	外罩、软式伸缩防尘罩	N: 无 C: 带外罩 J: 带软式伸缩防尘罩
12	传感器	N: 无 A: 光电传感器EE-SX671 (3个) B: 光电传感器EE-SX674 (3个) C1: 接近传感器TL-W3MC1 (N.O.接点[常开型]3个) C2: 接近传感器TL-W3MC1 (N.O.接点[常开型]1个) TL-W3MC2 (N.C.接点[常闭型]2个)
13	电缆拖链	N: 无 D: TKP0320-2B-R37 ((株)槽本链条制) H: TKP0320-3B-R50 ((株)槽本链条制) A: TKP0180-2B-R28 ((株)槽本链条制) E: TKP0320-2B-R50 ((株)槽本链条制) I: TKP0320-3B-R75 ((株)槽本链条制) B: TKP0180-2B-R37 ((株)槽本链条制) F: TKP0320-2B-R75 ((株)槽本链条制) J: KSH24-R42 (THK) C: TKP0180-2B-R50 ((株)槽本链条制) G: TKP0320-3B-R37 ((株)槽本链条制)

滚珠丝杠驱动尺寸表

GL15N型 滚珠丝杠驱动

[直连式样]



单位: mm

工作台 型号	工作台长度 a	b	c	d
S型	126	38	90	53
L型	154	52	90	39
L(QZ)型	154	52	90	48
L-QZ型	180	65	120	21

底座长度: L [mm]		340	460	580	700	820	1060	1240	1420	
机构行程 [mm]	工作台	S型	136	256	376	496	616	856	1036	1216
		L型	122	242	362	482	602	842	1022	1202
		L(QZ)型	113	233	353	473	593	833	1013	1193
		L-QZ型	114	234	354	474	594	834	1014	1194
本体质量 [kg]	工作台	S型	5.8	6.9	8.0	9.2	10.3	12.5	14.2	15.9
		L型(SSR15XW)	6.1	7.2	8.3	9.5	10.6	12.8	14.5	16.2
		L型(SHS15V)	6.5	7.6	8.8	9.9	11.1	13.4	15.1	16.8
		L-QZ型	6.6	7.7	8.9	10.1	11.2	13.5	15.2	17.0

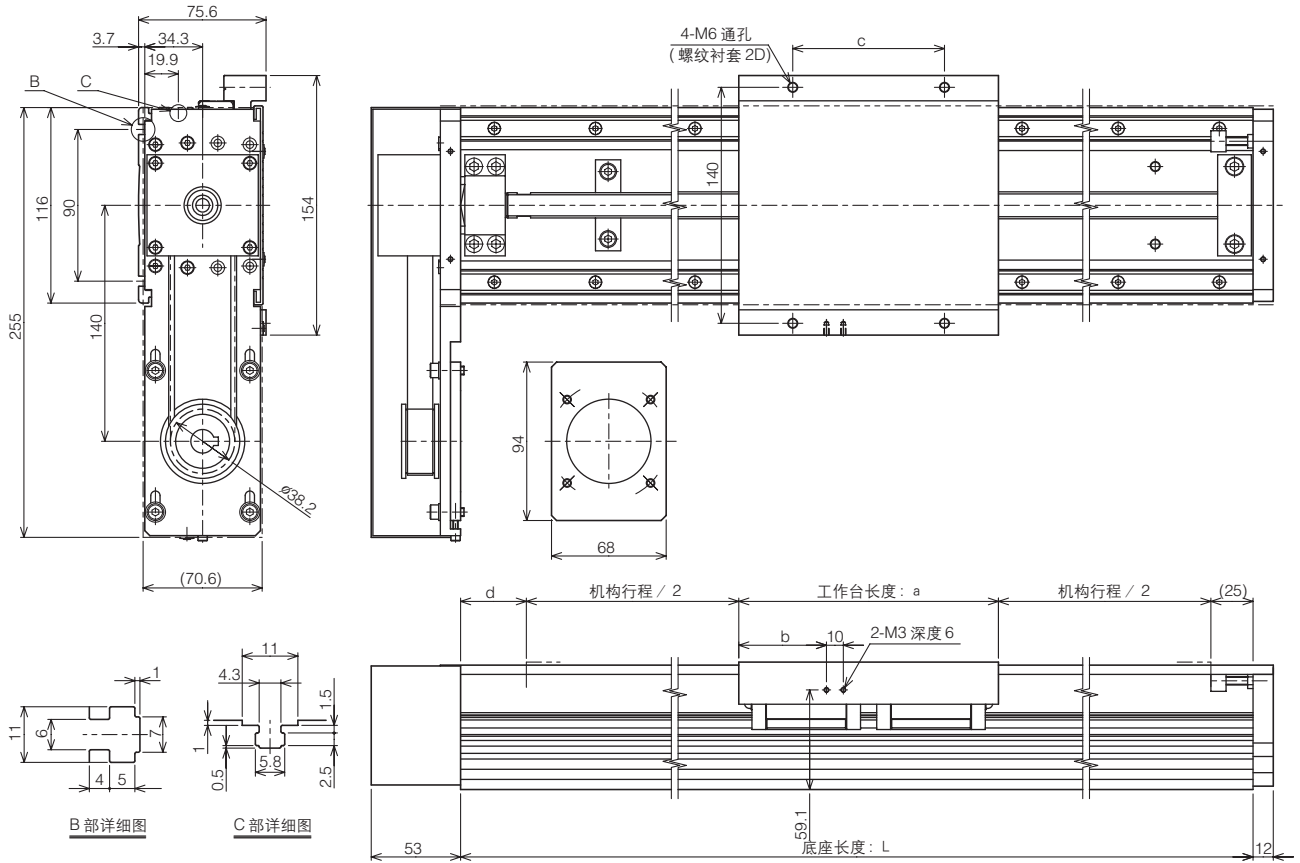
注1) 本体质量均为带外罩时的质量。

注2) 工作台L(QZ)型表示仅滚珠丝杠部为QZ式样。

注3) 采用QZ式样时的本体质量为表中的本体质量+0.1kg。

●GL15N型 滚珠丝杠驱动

[横向侧置式样]



单位: mm

工作台 型号	工作台长度 a	b	c	d
S型	126	38	90	53
L型	154	52	90	39
L (QZ) 型	154	52	90	48
L-QZ型	180	65	120	21

底座长度: L [mm]		340	460	580	700	820	1060	1240	1420	
机构行程 [mm]	工作台	S型	136	256	376	496	616	856	1036	1216
		L型	122	242		362	482	602	842	1022
		L (QZ) 型	113	233		353	473	593	833	1013
		L-QZ型	114	234		354	474	594	834	1014
本体质量 [kg]	工作台	S型	7.4	8.5		9.6	10.8	11.9	14.1	15.8
		L型 (SSR15XW)	7.7	8.8		9.9	11.1	12.2	14.4	16.1
		L型 (SHS15V)	8.1	9.2		10.4	11.5	12.7	15.0	16.7

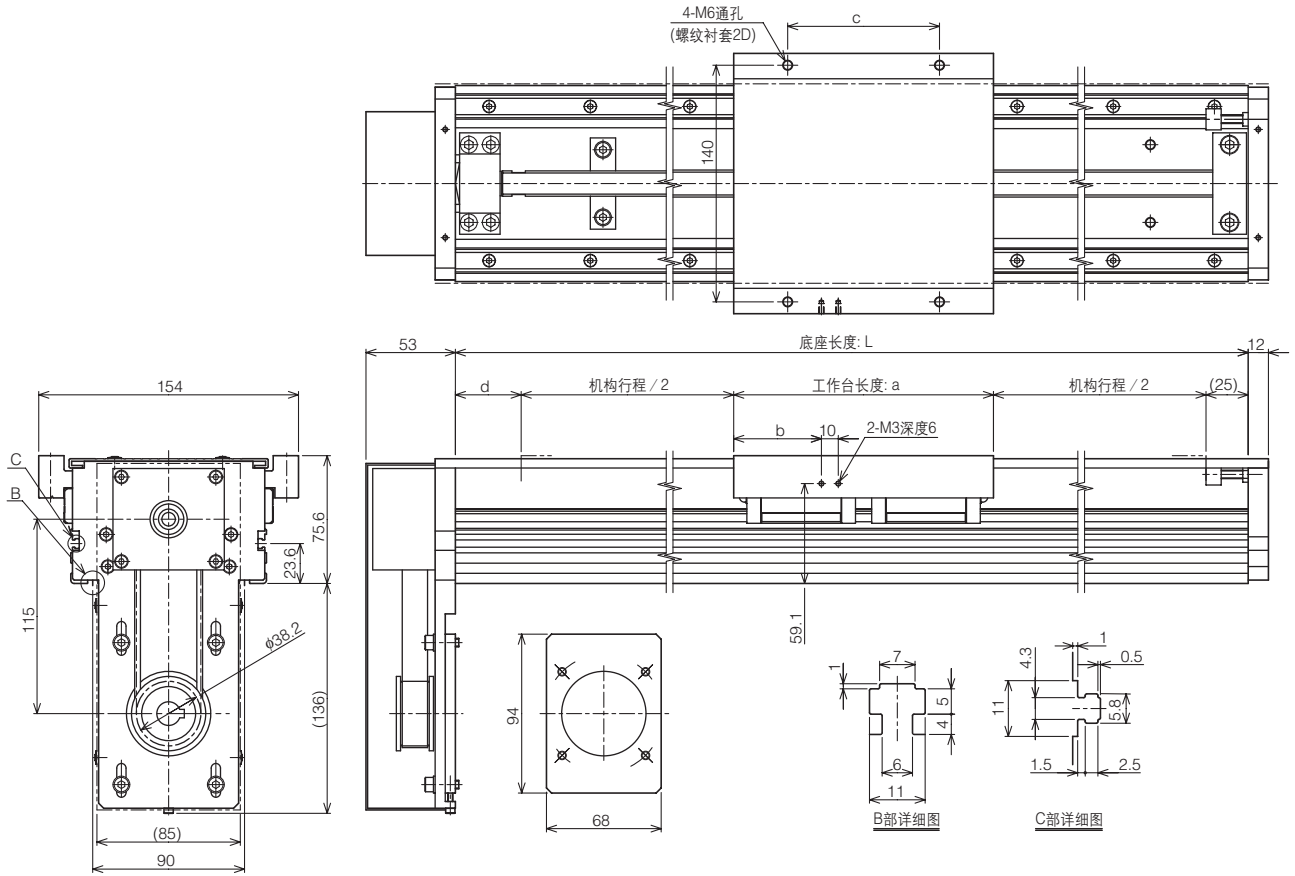
注1) 本体质量均为带外罩时的质量。

注2) 工作台L (QZ) 型表示仅滚珠丝杠部为QZ式样。

注3) 采用QZ式样时的本体质量为表中的本体质量+0.1kg。

●GL15N型 滚珠丝杠驱动

[横向侧置式样]



单位: mm

工作台 型号	工作台长度 a	b	c	d
S型	126	38	90	53
L型	154	52	90	39
L (QZ) 型	154	52	90	48
L-QZ型	180	65	120	21

底座长度: L [mm]		340	460	580	700	820	1060	1240	1420
机构行程 [mm]	S型	136	256	376	496	616	856	1036	1216
	L型	122	242		362	482	602	842	1022
	L (QZ) 型	113	233		353	473	593	833	1013
	L-QZ型	114	234		354	474	594	834	1014
本体质量 [kg]	S型	7.4	8.5		9.6	10.8	11.9	14.1	15.8
	L型 (SSR15XW)	7.7	8.8		9.9	11.1	12.2	14.4	16.1
	L型 (SHS15V)	8.1	9.2		10.4	11.5	12.7	15.0	16.7

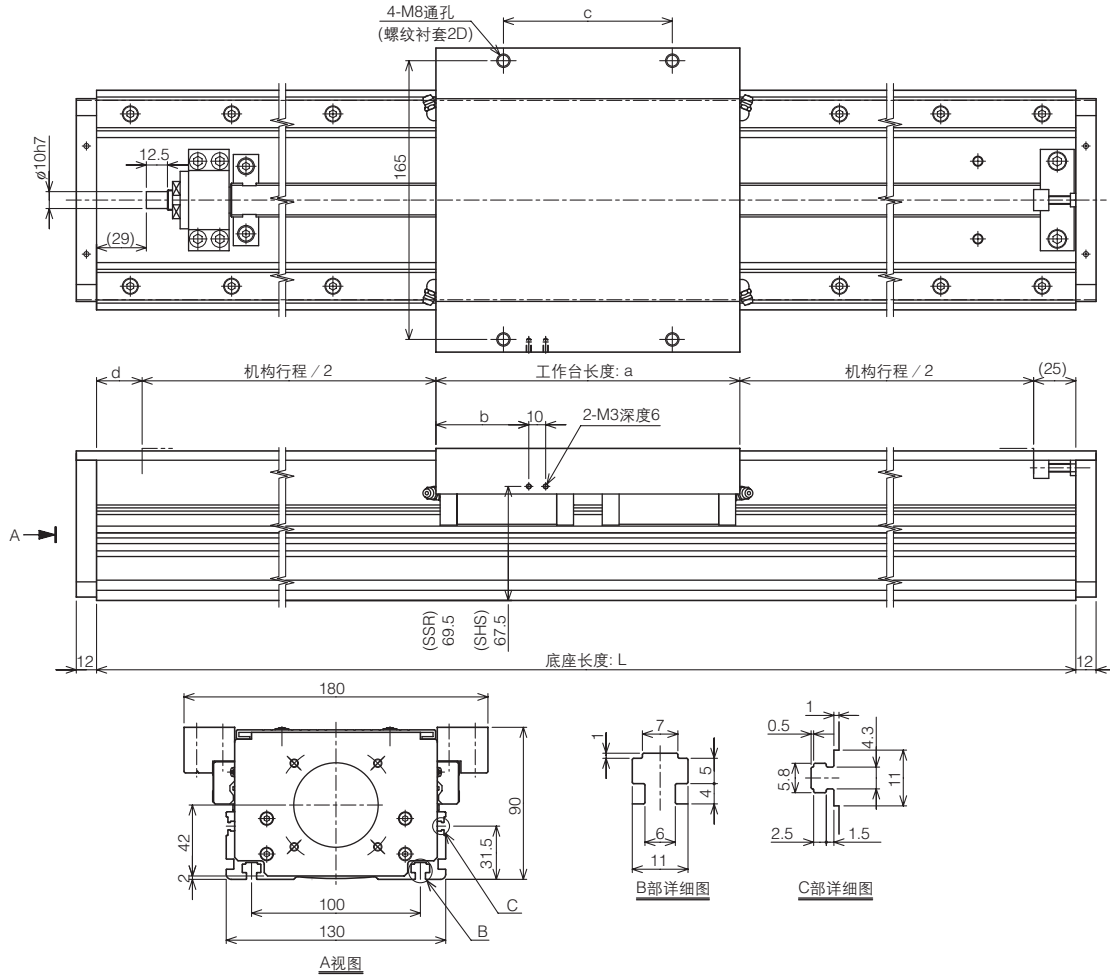
注1) 本体质量均为带外罩时的质量。

注2) 工作台L (QZ) 型表示仅滚珠丝杠部为QZ式样。

注3) 采用QZ式样时的本体质量为表中的本体质量+0.1kg。

●GL20N型 滚珠丝杠驱动

[直连式样]



单位: mm

工作台 型号	工作台长度 a	b	c	d
S型	160	45	100	37
L型	180	55	100	27
L(QZ)型	180	55	100	34
L-QZ型	210	70	150	5

底座长度: L [mm]		460	580	700	820	1060	1240	1420	1600	1780
机构行程 [mm]	工作台	S型	238	358	478	598	838	1018	1198	1558
		L型	228	348	468	588	828	1008	1188	1548
		L(QZ)型	221	341	461	581	821	1001	1181	1541
		L-QZ型	220	340	460	580	820	1000	1180	1540
本体质量 [kg]	工作台	S型	9.9	11.5	13.2	14.8	18.1	20.6	23.1	28.0
		L型(SSR15XW)	10.4	12.0	13.7	15.3	18.6	21.1	23.6	28.5
		L型(SHS15V)	11.2	12.9	14.6	16.3	19.7	22.2	24.7	29.8

注1) 本体质量均为带外罩时的质量。

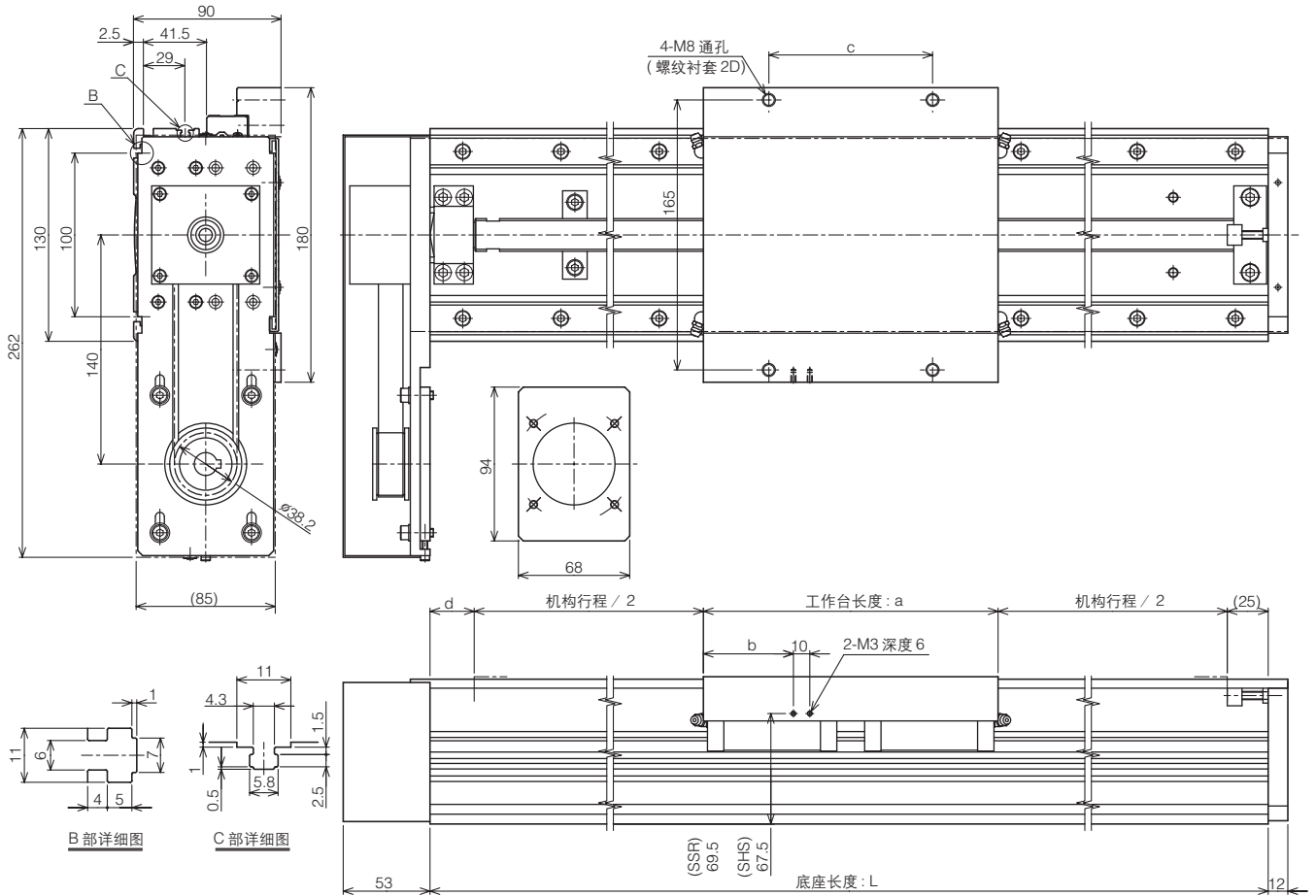
注2) 工作台L(QZ)型表示仅滚珠丝杠部为QZ式样。

注3) 采用QZ式样时的本体质量为表中的本体质量+0.1kg。

注4) 滚珠丝杠导程10mm的最大制造底座长度为1420mm。

●GL20N型 滚珠丝杠驱动

[横向侧置式样]



单位: mm

工作台 型号	工作台长度 a	b	c	d
S型	160	45	100	37
L型	180	55	100	27
L (QZ) 型	180	55	100	34
L-QZ型	210	70	150	5

底座长度: L [mm]		460	580	700	820	1060	1240	1420	1600	1780
机构行程 [mm]	S型	238	358	478	598	838	1018	1198	1378	1558
	L型	228	348	468	588	828	1008	1188	1368	1548
	L (QZ) 型	221	341	461	581	821	1001	1181	1361	1541
	L-QZ型	220	340	460	580	820	1000	1180	1360	1540
本体质量 [kg]	S型	11.8	13.4	15.1	16.7	20.0	22.5	25.0	27.4	29.9
	L型 (SSR20XW)	12.3	13.9	15.6	17.2	20.5	23.0	25.5	27.9	30.4
	L型 (SHS20V)	13.1	14.8	16.5	18.2	21.6	24.1	26.6	29.2	31.7

注1) 本体质量均为带外罩时的质量。

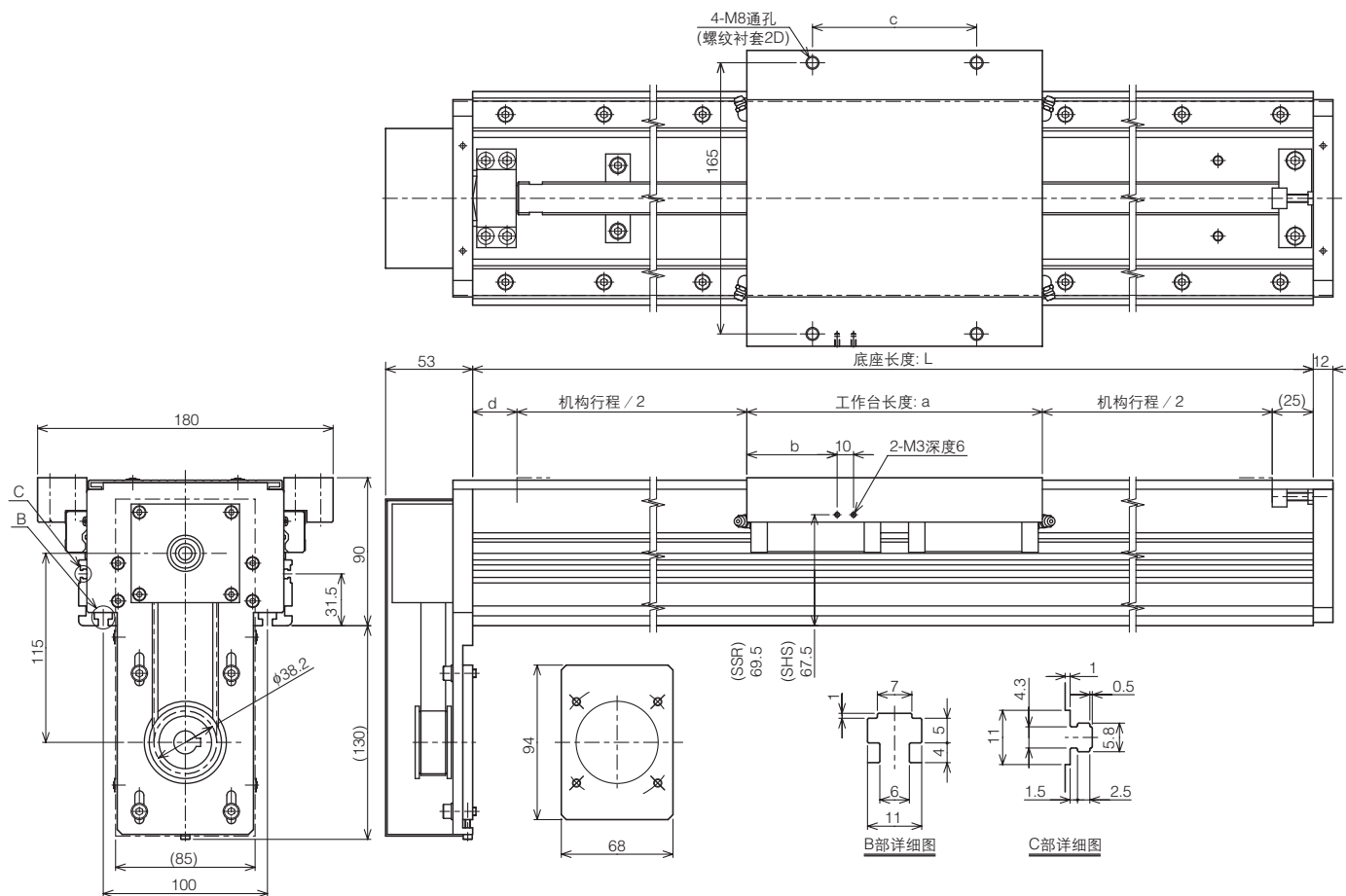
注2) 工作台L (QZ) 型表示仅滚珠丝杠部为QZ式样。

注3) 采用QZ式样时的本体质量为表中的本体质量+0.1kg。

注4) 滚珠丝杠导程10mm的最大制造底座长度为1420mm。

●GL20N型 滚珠丝杠驱动

[下方侧置式样]



单位: mm

工作台 型号	工作台长度 a	b	c	d
S型	160	45	100	37
L型	180	55	100	27
L(QZ)型	180	55	100	34
L-QZ型	210	70	150	5

底座长度: L [mm]		460	580	700	820	1060	1240	1420	1600	1780
机构行程 [mm]	工作台	S型	238	358	478	598	838	1018	1198	1558
	L型	228	348	468	588	828	1008	1188	1368	1548
	L(QZ)型	221	341	461	581	821	1001	1181	1361	1541
	L-QZ型	220	340	460	580	820	1000	1180	1360	1540
本体质量 [kg]	工作台	S型	11.8	13.4	15.1	16.7	20.0	22.5	25.0	29.9
	L型(SSR20XW)	12.3	13.9	15.6	17.2	20.5	23.0	25.5	27.9	30.4
	L型(SHS20V)	13.1	14.8	16.5	18.2	21.6	24.1	26.6	29.2	31.7

注1) 本体质量均为带外罩时的质量。

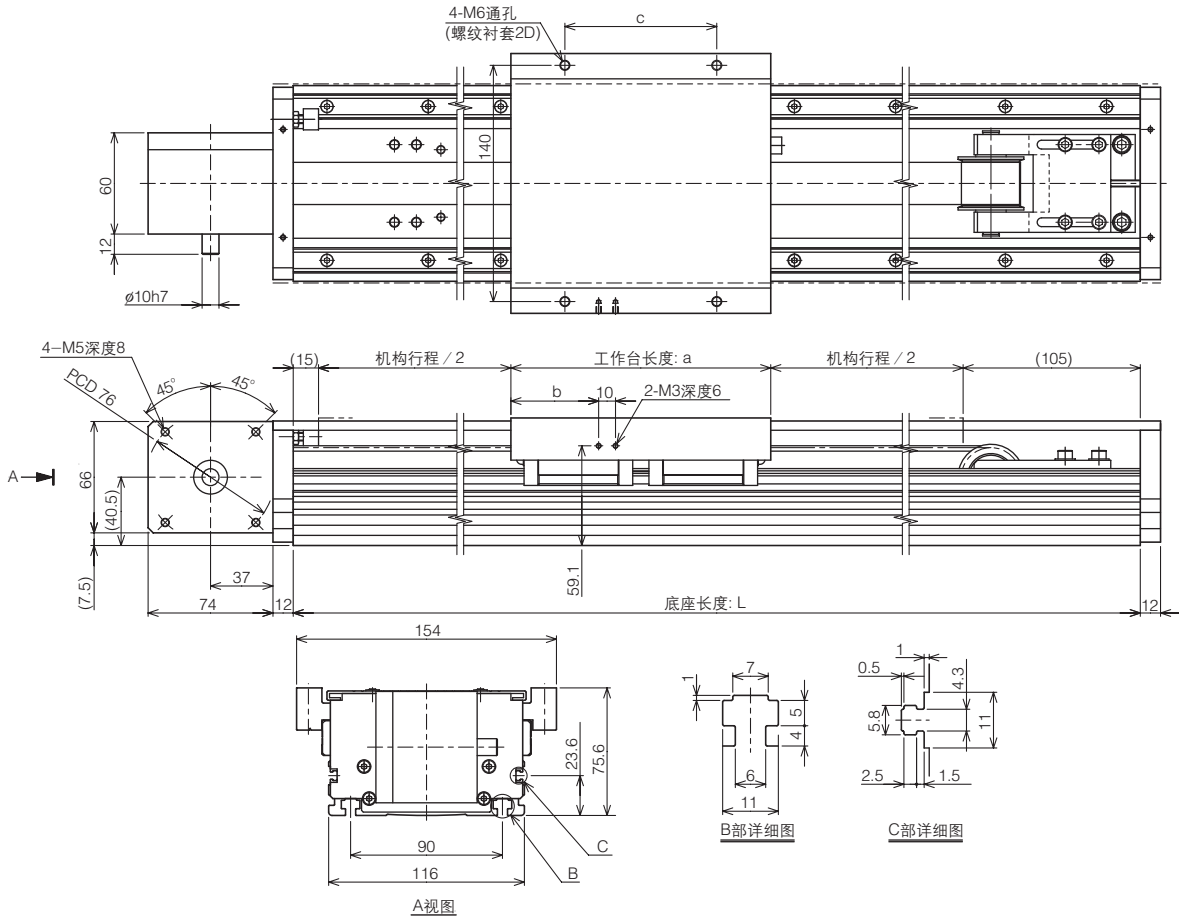
注2) 工作台L(QZ)型表示仅滚珠丝杠部为QZ式样。

注3) 采用QZ式样时的本体质量为表中的本体质量+0.1kg。

注4) 滚珠丝杠导程10mm的最大制造底座长度为1420mm。

皮带驱动尺寸表

GL15N型 皮带驱动



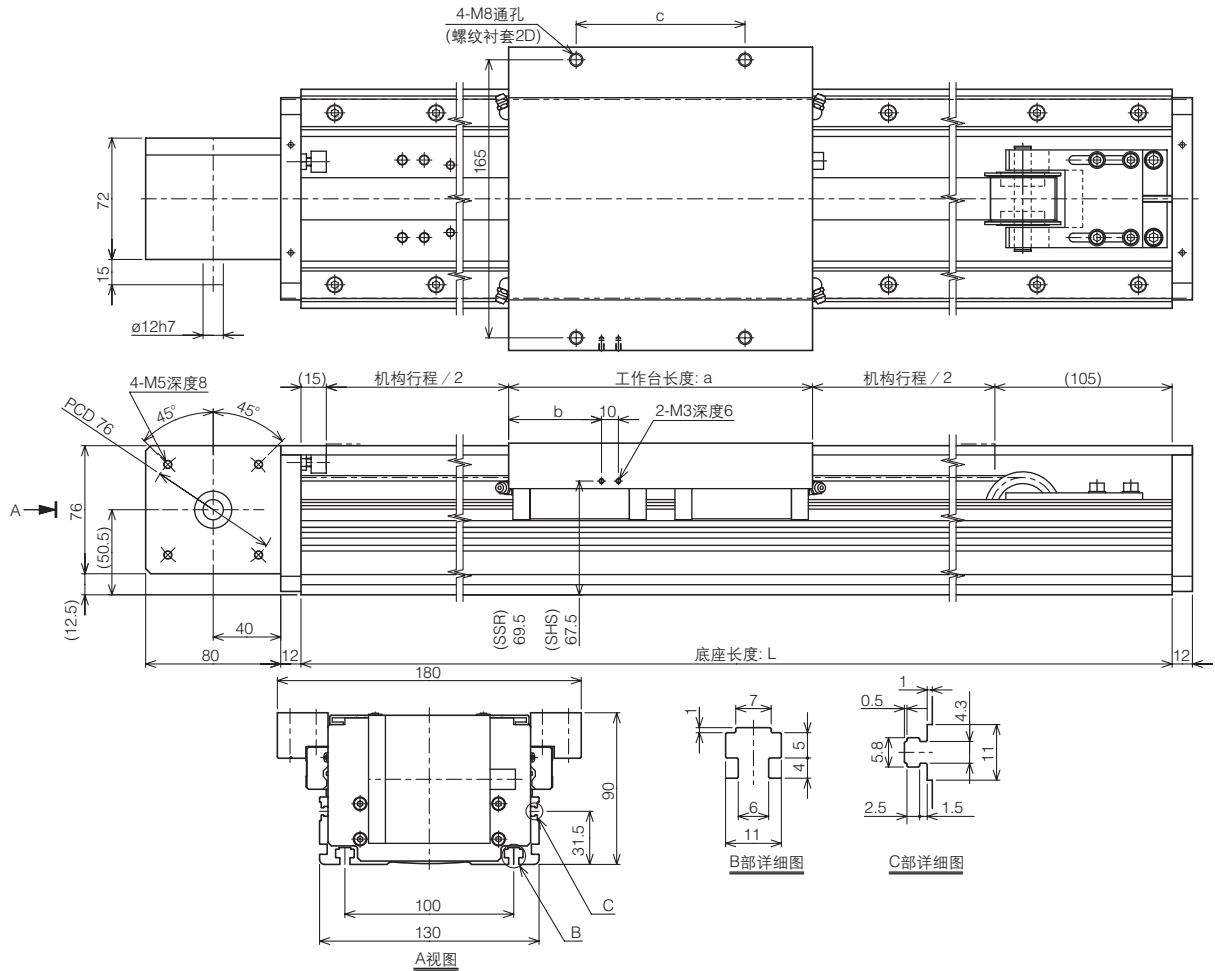
单位: mm

工作台 型号	工作台长度 a	b	c
S型	126	38	90
L型	154	52	90
L-QZ型	180	65	120

底座长度: L [mm]		340	460	580	700	820	1060	1240	1420	1600	1780	1960	
机构行程 [mm]	工作台	S型	94	214	334	454	574	814	994	1174	1354	1534	1714
		L型	66	186	306	426	546	786	966	1146	1326	1506	1686
		L-QZ型	40	160	280	400	520	760	940	1120	1300	1480	1660
本体质量 [kg]	工作台	S型	7.1	8.1	9.1	10.1	11.1	13.1	14.5	16.0	17.5	19.0	20.5
		L型(SSR15XW)	7.4	8.4	9.4	10.4	11.4	13.4	14.8	16.3	17.8	19.3	20.8
		L型(SHS15V)	7.8	8.8	9.8	10.9	11.9	13.9	15.4	16.9	18.5	20.0	21.5

注1) 本体质量均为带外罩时的质量。

注2) 采用QZ式样时的本体质量为表中的本体质量+0.1kg。



单位: mm

工作台 型号	工作台长度 a	b	c
S型	160	45	100
L型	180	55	100
L-QZ型	210	70	150

底座长度: L mm		460	580	700	820	1060	1240	1420	1600	1780	1960	2200	2320	2500	3000	
机构行程 mm	工作台	S型	180	300	420	540	780	960	1140	1320	1500	1680	1920	2040	2220	2720
		L型	160	280	400	520	760	940	1120	1300	1480	1660	1900	2020	2200	2700
		L-QZ型	130	250	370	490	730	910	1090	1270	1450	1630	1870	1990	2170	2670
本体质量 kg	工作台	S型	11.5	12.9	14.3	15.7	18.6	20.7	22.8	24.9	27.0	29.1	31.9	33.3	35.5	41.3
		L型(SSR20XW)	12.0	13.4	14.8	16.2	19.1	21.2	23.3	25.4	27.5	29.6	32.4	33.8	36.0	41.8
		L型(SHS20V)	12.8	14.2	15.7	17.1	20.1	22.2	24.4	26.6	28.8	31.0	33.9	35.4	37.5	43.6

注1) 本体质量均为带外罩时的质量。

注2) 采用QZ式样时的本体质量为表中的本体质量+0.1kg。

● 润滑装置QZ

[LM滚动导轨部]

通过将高密度纤维网接触钢球滚动槽，可将需要量的润滑油供给到所需位置，从而大幅度延长维护时间间隔。

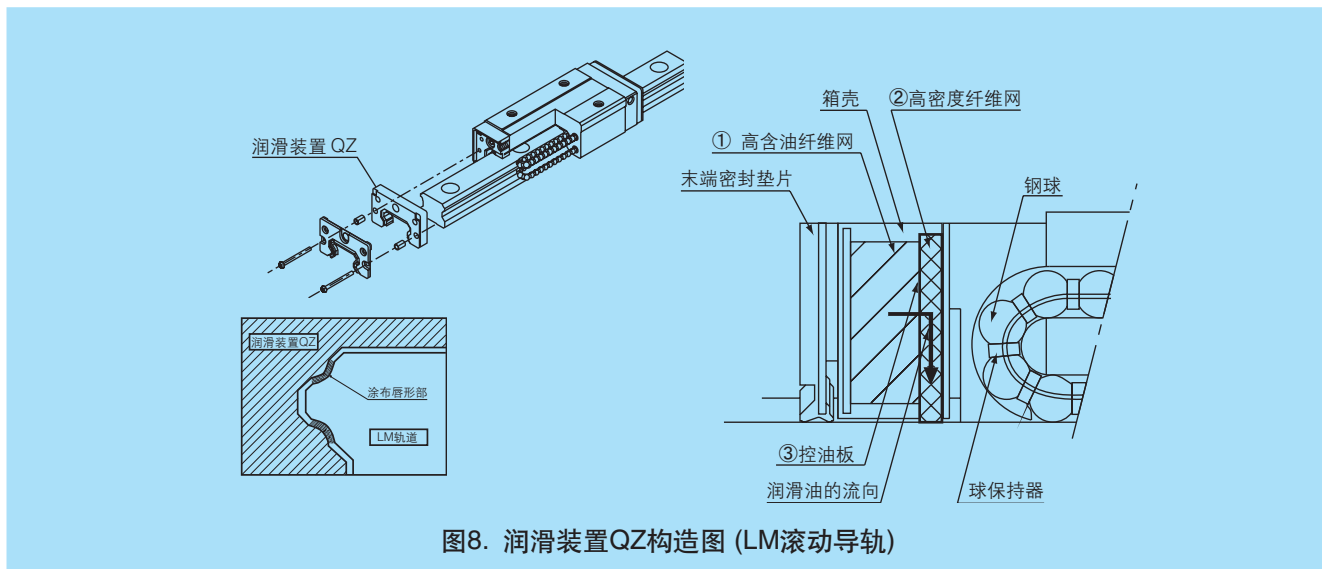


图8. 润滑装置QZ构造图 (LM滚动导轨)

[滚珠丝杠部]

LM滚动导轨部也同样可将需要量的润滑油供给到所需的位置，从而大幅度延长维护时间间隔。

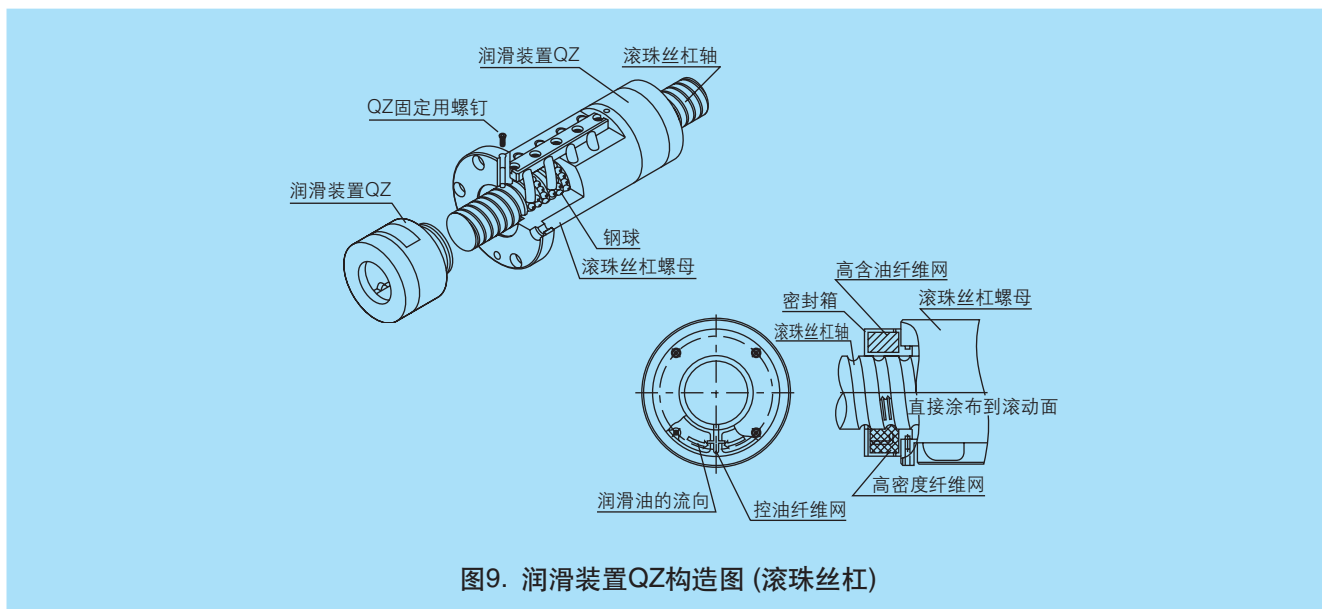


图9. 润滑装置QZ构造图 (滚珠丝杠)

●电机托架 (滚珠丝杠式样)

[管理编号]

备有电机托架以安装各种电机。下表按型号列出了与电机匹配的电机托架的管理编号，需要时请指定公称型号。

表4. 使用电机、适用电机托架对应表

电机					GL15N		GL20N			
制造商	系列	型号	容量	法兰角	电机直连	电机侧置	电机直连	电机侧置		
A C 伺服电机	(株) 安川电机	Σ - V	SGMJV-01	100W	□40	A	—	A	—	
			SGMAV-01			A	—	A	—	
			SGMJV-02	200W	□60	B	B14	B	B14	
			SGMAV-02			B	B14	B	B14	
			SGMJV-04	400W	□60	—	—	B	B14	
			SGMAV-04			—	—	B	B14	
		SGMAS-01	100W	□40	A	—	A	—		
		SGMPS-01			B	—	B	—		
		SGMAS-02	200W	□60	B	B14	B	B14		
		SGMAS-04			—	—	B	B14		
		SGMPS-02	200W	□80	—	—	J	J14		
		SGMPS-04			—	—	J	J14		
		SGMAH-01	100W	□40	A	—	A	—		
		SGMPH-01			B	—	B	—		
		SGMAH-02	200W	□60	B	B14	B	B14		
		SGMAH-04			—	—	B	B14		
	SGMPH-02	200W	□80	—	—	J	J14			
	SGMPH-04			—	—	J	J14			
	三菱电机 (株)	MELSERVO	J3	HF-MP13	100W	□40	A	—	A	—
				HF-KP13			A	—	A	—
HF-MP23				200W	□60	B	B14	B	B14	
HF-KP23						B	B14	B	B14	
HF-MP43				400W	□60	—	—	B	B14	
HF-KP43			—			—	B	B14		
J2-Super			HC-MFS13	100W	□40	A	—	A	—	
			HC-KFS13			A	—	A	—	
			HC-MFS23	200W	□60	B	B14	B	B14	
			HC-KFS23			B	B14	B	B14	
	HC-MFS43	400W	□60	—	—	B	B14			
HC-KFS43	—			—	B	B14				
松下电气产业 (株)	MINAS A4	MSMD01	100W	□38	E	—	E	—		
		MQMA01			F	—	F	—		
		MSMD02	200W	□60	F	F11	F	F11		
		MSMD04			—	—	F	F14		
		MQMA02	200W	□80	—	—	D	D11		
		MQMA04			—	—	D	D14		
		MSMA01	100W	□38	E	—	E	—		
		MSMA02			F	F11	F	F11		
	MSMA04	400W	□60	—	—	F	F14			
	MSMA01			—	—	F	F14			
	MINAS A	MSMA01	100W	□38	E	—	E	—		
		MQMA01			F	—	F	—		
		MSMA02	200W	□60	F	F11	F	F11		
		MSMA04			—	—	F	F14		
		MQMA02	200W	□80	—	—	D	D11		
		MQMA04			—	—	D	D14		
欧姆龙 (株)		OMNUC W	R88M-U10030	100W	□40	A	—	A	—	
			R88M-W10030			A	—	A	—	
	R88M-WP10030		200W	□60	B	—	B	—		
	R88M-U20030				B	B14	B	B14		
	R88M-W20030		400W	□60	B	B14	B	B14		
	R88M-U40030				—	—	B	B14		
	R88M-W40030		200W	□80	—	—	B	B14		
	R88M-WP20030				—	—	J	—		
	R88M-WP40030		400W	□80	—	—	J	—		
	FANUC (株)		β is series	β 0.3/5000is	100W	□40	A	—	A	—
β 0.4/5000is		125W		B	—		B	—		
β 0.5/5000is		200W		□60	B	B9	B	B9		
β 1/5000is		400W			—	—	B	B14		
山洋电气 (株)	SANMOTION Q1	Q1AA04010D	100W	□40	A	—	A	—		
		Q1AA06020D	200W	□60	B	B14	B	B14		
		Q1AA06040D	400W		—	—	B	B14		
步进电机	5相	RK	RK564	—	□60	H	—	H	—	
			RK566			H	—	H	—	
			RK569			H	—	H	—	
			RK596			—	—	I	—	
			RK599			—	—	I	—	
			AS66			α Step	□60	H	—	H
	ASC66	H	—	H	—					
	AS98	—	—	I	—					

注1) 电机轴通过键安装于电机侧置式样上。

● 电机托架 (滚珠丝杠式样)

[尺寸图]

• 电机直连式样

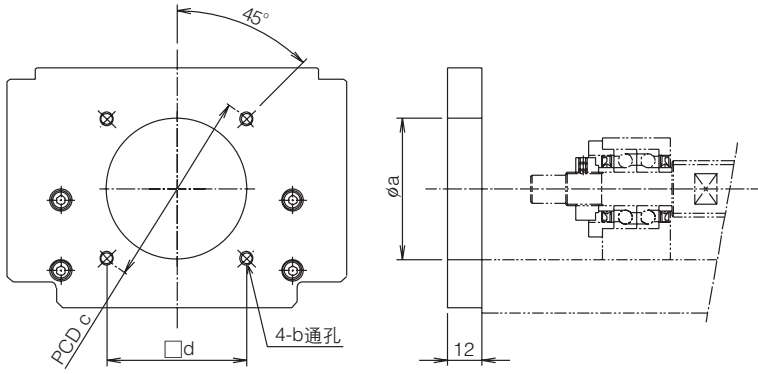


表5. 端盖板尺寸表

单位: mm

托架 记号	电机安装尺寸			
	a	b	c	d
A	30H7	M4	46	—
B	50H7	M5	70	—
C	50H7	M4	60	—
D	70H7	M5	90	—
E	30H7	M3	45	—
F	50H7	M4	70	—
G	34H7	M3	48	—
H	36H7	M4	—	50
I	60H7	M6	—	70
J	70H7	M6	90	—

• 电机侧置式样

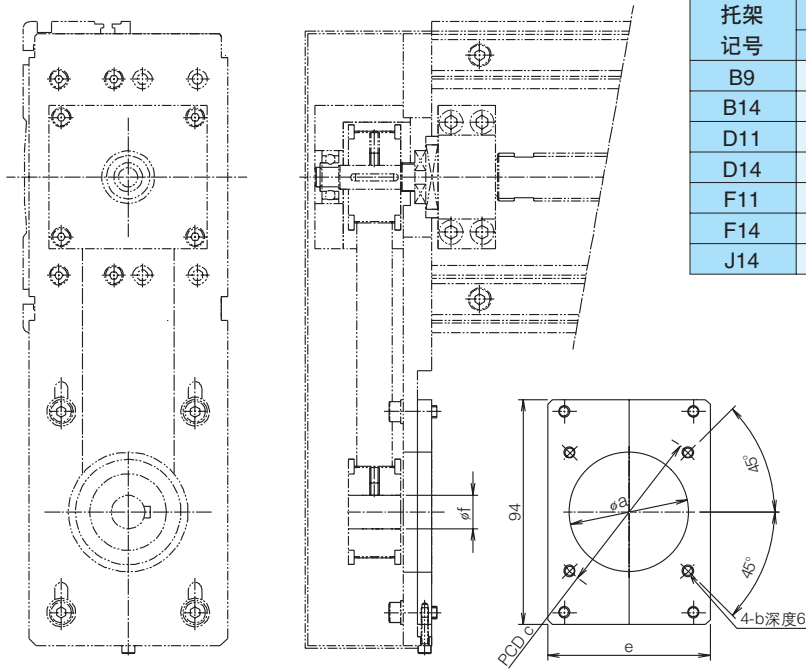


表6. 电机安装板尺寸表

单位: mm

托架 记号	电机安装尺寸				f
	a	b	c	e	
B9	50	M5	70	68	9
B14	50	M5	70	68	14
D11	70	M5	90	80	11
D14	70	M5	90	80	14
F11	50	M4	70	68	11
F14	50	M4	70	68	14
J14	70	M6	90	80	14

●电机托架 (皮带式样)

[管理编号]

备有电机托架以安装各种电机。下表按型号列出了与带减速机电机及减速机匹配的电机托架的管理编号，需要时请指定公称型号。

表7. 使用电机、适用电机托架对应表

电机 (减速机)						GL15N、GL20N通用		
制造商	系列	型号	容量	减速比				
带减速机伺服电机	(株) 安川电机	Σ-III	SGMAS-01A□□AJ1	100W	1/5	A1		
			SGMAS-02A□□AJ1	200W	1/5	A2		
		Σ-II	SGMAH-01□□AJ1	100W	1/5	A1		
			SGMAH-02□□AJ1	200W	1/5	A2		
	三菱电机 (株)	MELSERVO	J3	HC-KP13G1	100W	1/5 1/12	C1 C1	
				HC-MP13G1	100W	1/5 1/12	C1 C1	
				HC-MFS13G1	100W	1/5 1/12	C1 C1	
			J2-Super	HC-KFS13G1	100W	1/5 1/12	C1 C1	
	松下电气产业 (株)	MINAS A4	MSMD01□□□1N	100W	1/5	B1		
			MSMD02□□□1N	200W	1/5	B1		
MSMD04□□□1N			400W	1/5	B2			
MINAS A		MSMA01□□□32	100W	1/5	B1			
		MSMA02□□□32	200W	1/5	B1			
		MSMA04□□□32	400W	1/5	B2			
减速机 日本电产SHIMPO (株)	VR	VR□F-3B-100	100W	1/3	B1			
		VR□F-5B-100		1/5	B1			
		VR□F-3B-200	200W	1/3	B1			
		VR□F-5B-200		1/5	B1			
		VR□F-3B-400	400W	1/3	B1			
		VR□F-5C-400		1/5	B2			

[尺寸图]

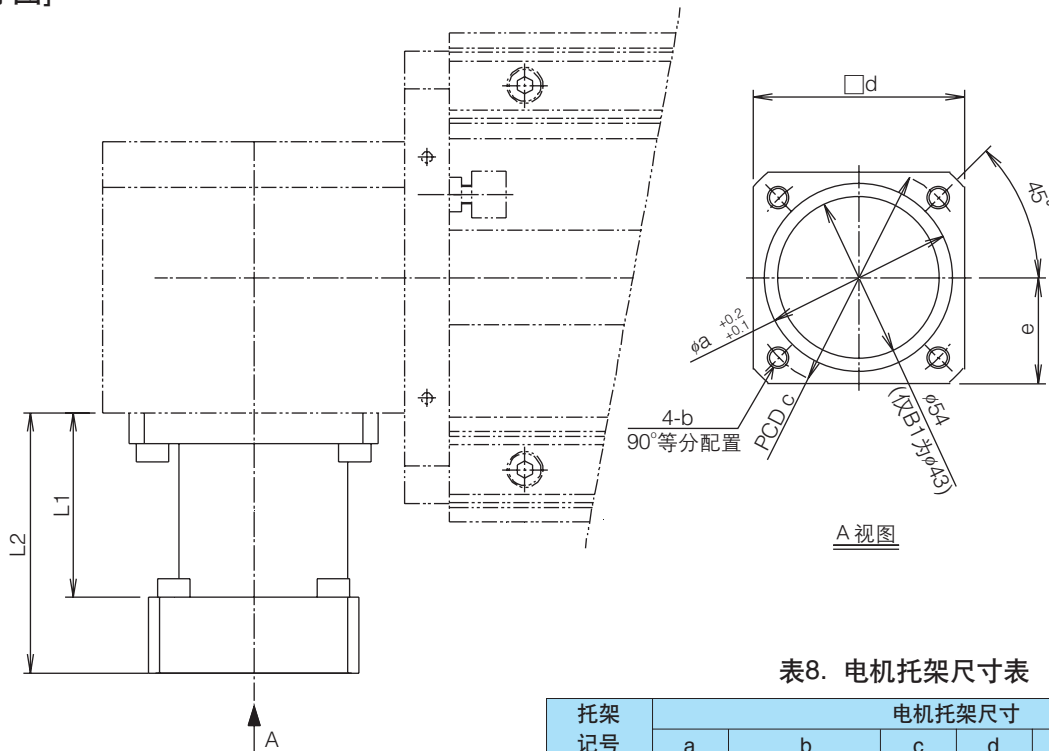


表8. 电机托架尺寸表

单位: mm

托架 记号	电机托架尺寸						
	a	b	c	d	e	L1	L2
A1	65	M6 深度12	80	70	35	59	98
A2	85	M8 深度16	105	90	45	66	112
B1	50	5.5通孔	60	56	28	49	69
B2	70	6.6通孔	90	78	39	60	86
C1	60	M6 深度12	75	66	33	54	98

● 减速机 (皮带式样)

[管理编号]

备有电机托架以安装各种电机。下表按型号列出了与带减速机电机及减速机匹配的电机托架的管理编号，需要时请指定公称型号。

表 9. 使用电机、适应电机托架对应表

电机					减速机			
制造商	系列	型号	容量	1/3	1/5	1/9		
(株) 安川电机	Σ - III	SGMAS-01	100W	B1G103	B1G105	B1G109		
		SGMAS-02	200W	B1G303	B1G305	B2G309		
		SGMAS-04	400W	B1G303	B2G305	B2G309		
	Σ - II	SGMAH-01	100W	B1G103	B1G105	B1G109		
		SGMAH-02	200W	B1G303	B1G305	B2G309		
		SGMAH-04	400W	B1G303	B2G305	B2G309		
		HF-MP13	100W	B1G103	B1G105	B1G109		
	HF-KP13	B1G103		B1G105	B1G109			
	三菱电机 (株)	MELSERVO	HF-MP23	200W	B1G303	B1G305	B2G309	
			HF-KP23		B1G303	B1G305	B2G309	
HF-MP43			400W	B1G303	B2G305	B2G309		
HF-KP43				B1G303	B2G305	B2G309		
J2-Super			HC-MFS13	100W	B1G103	B1G105	B1G109	
			HC-KFS13		B1G103	B1G105	B1G109	
		HC-MFS23	200W	B1G303	B1G305	B2G309		
		HC-KFS23		B1G303	B1G305	B2G309		
HC-MFS43		400W	B1G303	B2G305	B2G309			
HC-KFS43			B1G303	B2G305	B2G309			
松下电器产业 (株)	MINAS A4	MSMD01	100W	B1G203	B1G205	B1G209		
		MSMD02	200W	B1G403	B1G405	B2G409		
		MSMD04	400W	B1G503	B2G505	B2G509		
	MINAS A	MSMA01	100W	B1G203	B1G205	B1G209		
		MSMA02	200W	B1G403	B1G405	B2G409		
		MUMA02		B1G403	B1G405	B2G409		
		MSMA04	400W	B1G503	B2G505	B2G509		
		MUMA04		B1G503	B2G505	B2G509		
欧姆龙 (株)	OMNUC W	R88M-U10030	100W	B1G103	B1G105	B1G109		
		R88M-W10030		B1G103	B1G105	B1G109		
		R88M-U20030	200W	B1G303	B1G305	B2G309		
		R88M-W20030		B1G303	B1G305	B2G309		
		R88M-U40030	400W	B1G303	B2G305	B2G309		
		R88M-W40030		B1G303	B2G305	B2G309		
山洋电气 (株)	SANMOTION Q1	Q1AA04010D	100W	B1G103	B1G105	B1G109		
		Q1AA06020D	200W	B1G303	B1G305	B2G309		
		Q1AA06040D	400W	B1G303	B2G305	B2G309		

注1) B1: VR□F-B (日本电产SHIMPO)、B2: VR□F-C (日本电产SHIMPO)。

注2) 订购带减速机的产品时，请注明配套电机的型号。

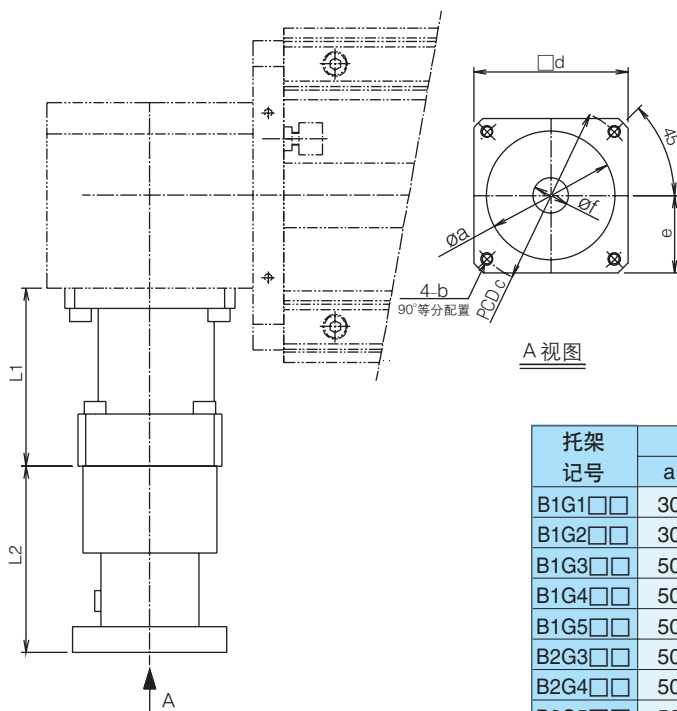


表 10. 电机托架尺寸表

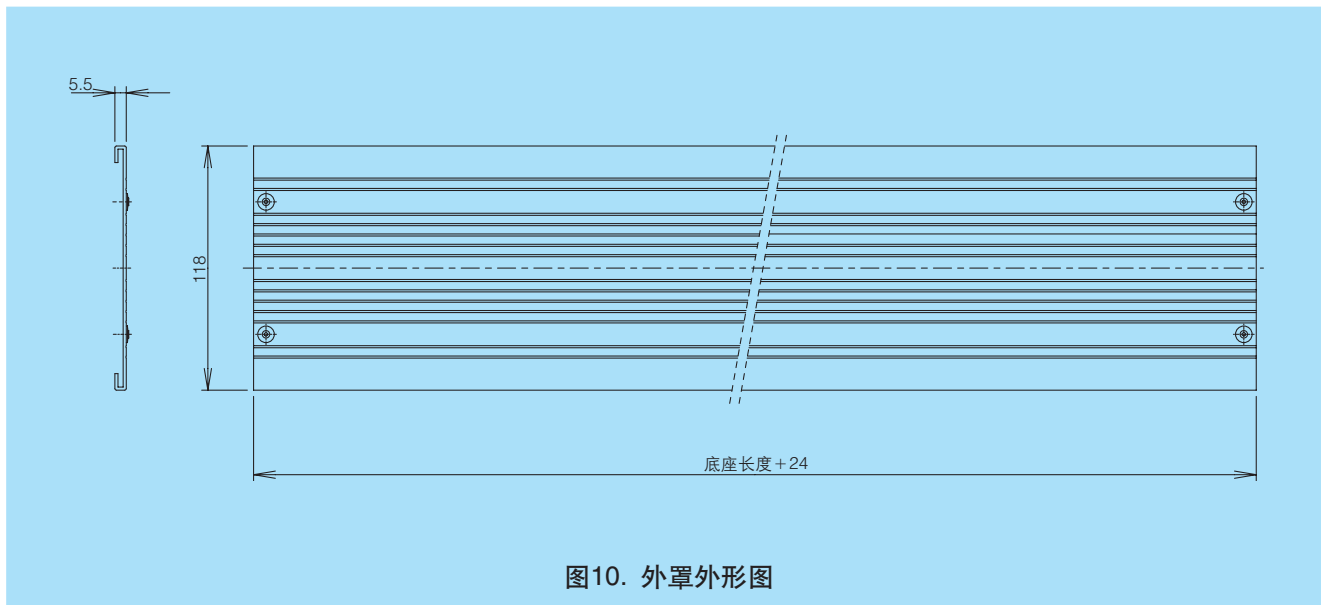
单位: mm

托架 记号	电机托架尺寸							
	a	b	c	d	e	f	L1	L2
B1G1□□	30	M4 深度 10	46	40	21	8	69	72.5
B1G2□□	30	M3 深度 8	45	38	21	8	69	72.5
B1G3□□	50	M5 深度 10	70	60	30	14	69	72.5
B1G4□□	50	M4 深度 10	70	60	30	11	69	72.5
B1G5□□	50	M4 深度 10	70	60	30	14	69	72.5
B2G3□□	50	M5 深度 10	70	60	30	14	86	98.5
B2G4□□	50	M4 深度 10	70	60	30	11	86	98.5
B2G5□□	50	M4 深度 10	70	60	30	14	86	98.5

注) □□为减速机。

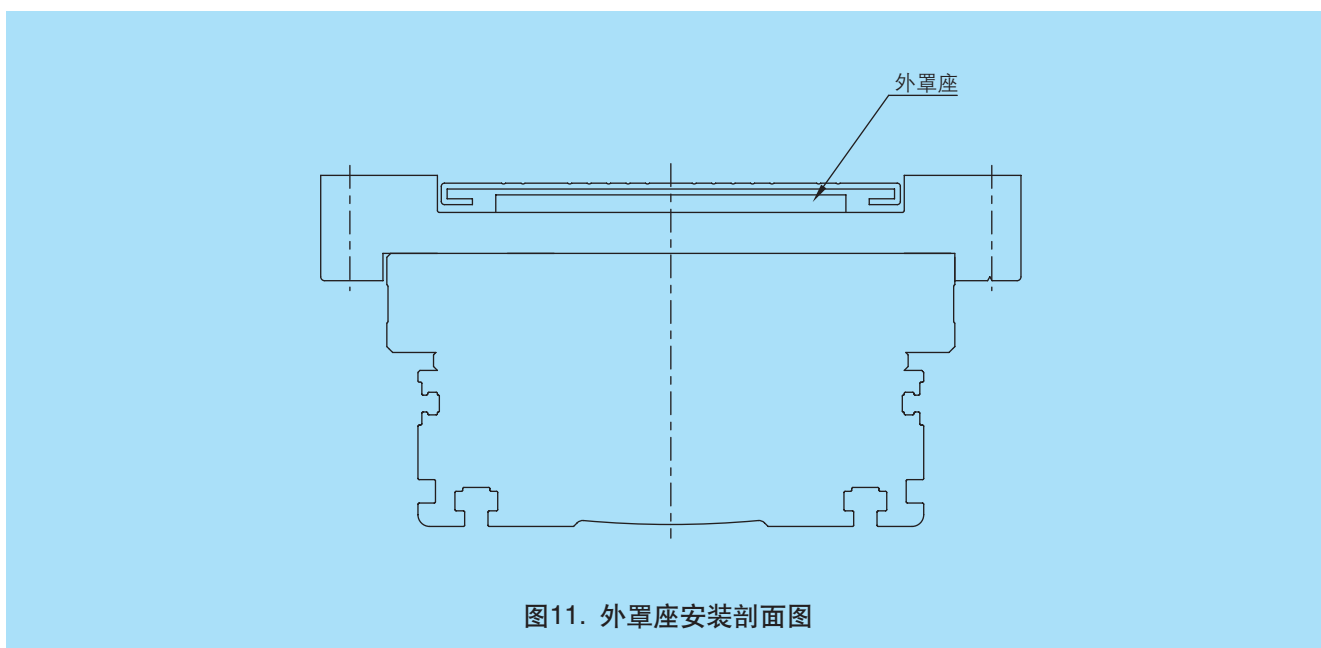
●外罩

GL-N型备有从上部安装的防尘用外罩。
GL15N、GL20N型的外罩通用。



注1) 底座长度越长，外罩的挠度就越大。因此，为防止与工作台发生冲突，在工作台部安装有外罩座（参见下图）。底座长度1000mm以上的型号均已标准配置。底座越长，外罩自重引起的挠度就越大，因此可能会与其它部件（轨道或皮带）相接触。

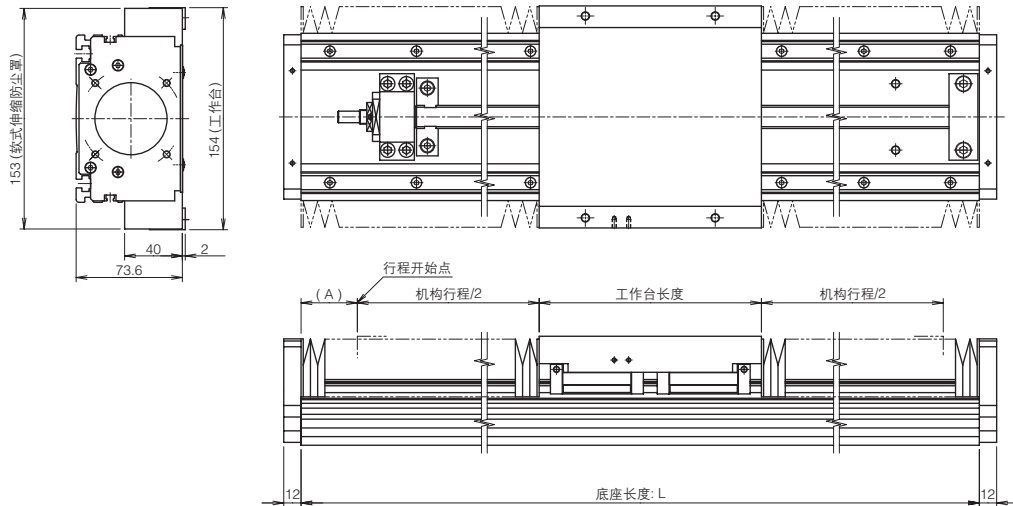
注2) 非水平方式使用时，由于外罩的挠度，安装在工作台的部件可能会接触外罩，请加以注意。



● 软式伸缩防尘罩

GL-N型除外罩外，还备有防尘用软式伸缩防尘罩。

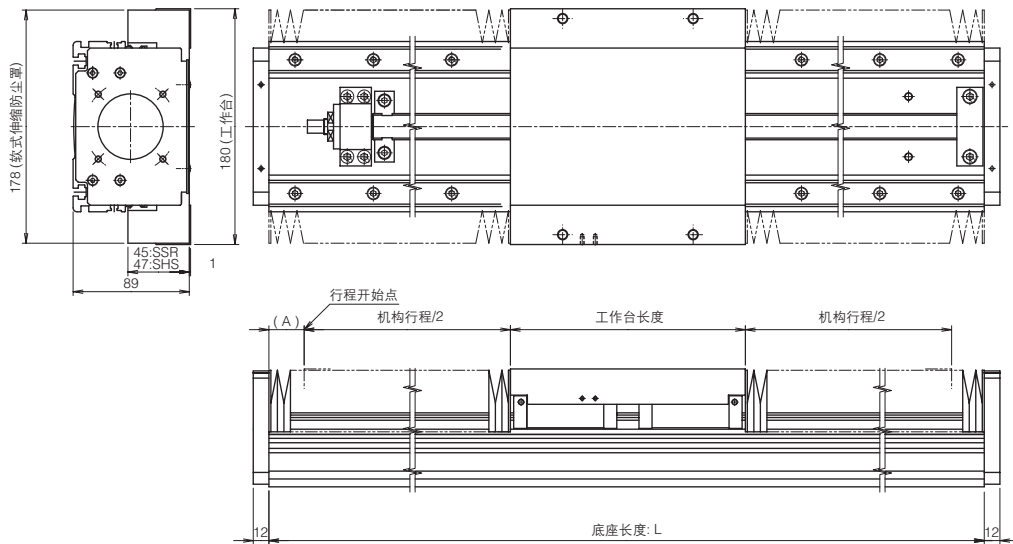
[GL15N型 滚珠丝杠驱动]



单位: mm

底座长度: L		340	460	580	700	820	1060	1240	1420	
机构行程	工作台	S型	133	248	358	468	563	763	913	1058
		L型	119	234	340	440	535	735	885	1030
		L(QZ)型	110	225	335	440	535	735	885	1030
		L-QZ型	104	214	314	414	509	709	859	1004
行程开始点: A	工作台	S型	53	53	53	53	65.5	85.5	100.5	118
		L型	39	39	43	53	65.5	85.5	100.5	118
		L(QZ)型	48	48	48	53	65.5	85.5	100.5	118
		L-QZ型	28	33	43	53	65.5	85.5	100.5	118

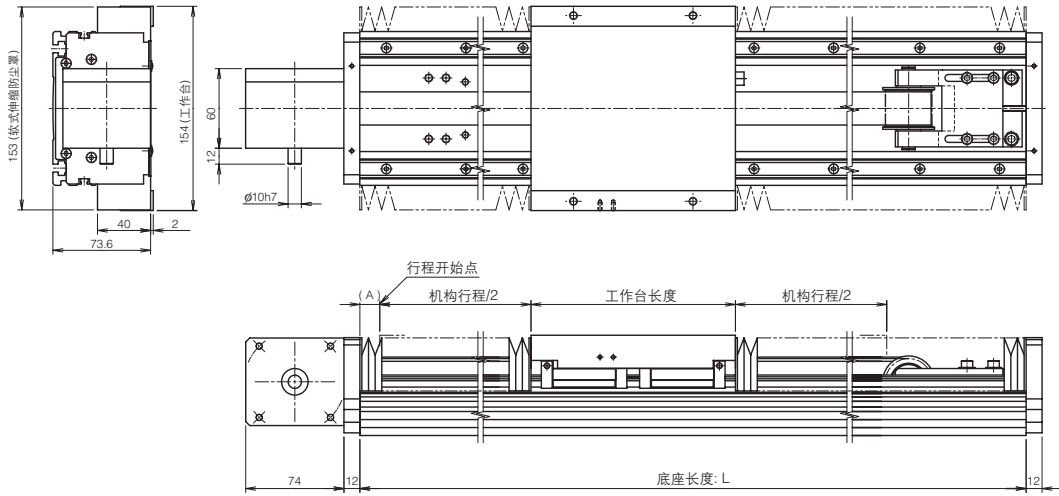
[GL20N型 滚珠丝杠驱动]



单位: mm

底座长度: L		460	580	700	820	1060	1240	1420	1600	1780	
机构行程	工作台	S型	237	352	464	569	779	939	1094	1254	1409
		L型	227	339	444	549	759	919	1074	1234	1389
		L(QZ)型	220	336	444	549	759	919	1074	1234	1389
		L-QZ型	198	309	414	519	729	889	1044	1204	1359
行程开始点: A	工作台	S型	37	37	38	45.5	60.5	70.5	83	93	105.5
		L型	27	30.5	38	45.5	60.5	70.5	83	93	105.5
		L(QZ)型	34	34	38	45.5	60.5	70.5	83	93	105.5
		L-QZ型	25.5	30.5	38	45.5	60.5	70.5	83	93	105.5

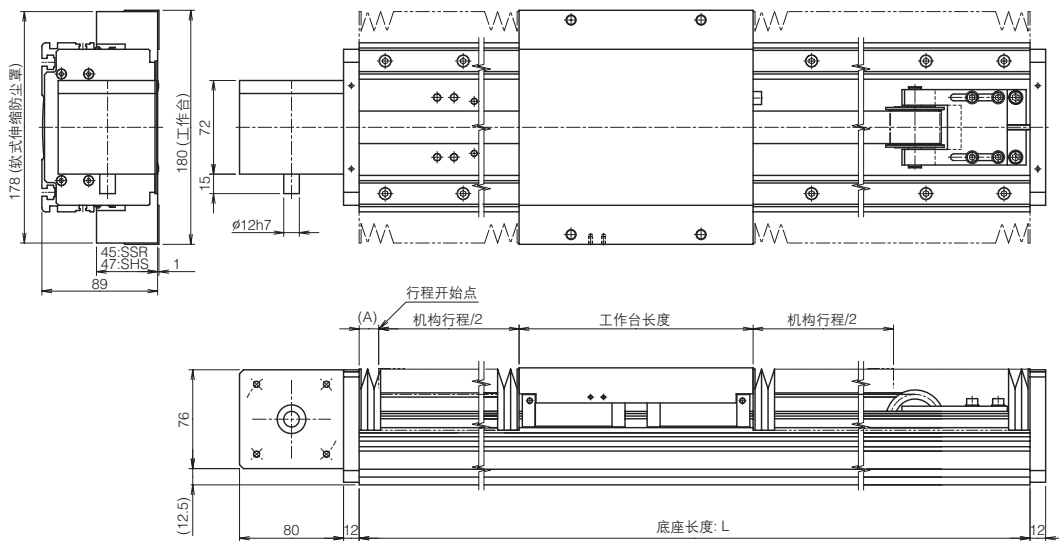
[GL15N型 皮带驱动]



单位: mm

底座长度: L			340	460	580	700	820	1060	1240	1420	1600	1780	1960
机构行程	工作台	S型	78	186	291	396	501	698	833	973	1108	1243	1378
		L型	50	158	263	368	473	670	805	945	1080	1215	1350
		L-QZ型	24	132	237	342	447	644	779	919	1054	1189	1324
行程开始点: A			31	43	58	73	88	118	140.5	160.5	183	205.5	228

[GL20N型 皮带驱动]



单位: mm

底座长度: L			460	580	700	820	1060	1240	1420	1600	1780	1960	2200	2320	2500	3000
机构行程	工作台	S型	159	267	374	482	697	849	989	1134	1274	1419	1609	1704	1844	2239
		L型	139	247	354	462	677	829	969	1114	1254	1399	1589	1684	1824	2219
		L-QZ型	109	217	324	432	647	799	939	1084	1224	1369	1559	1654	1794	2189
行程开始点: A			36	48	61	73	98	115.5	135.5	153	173	190.5	215.5	228	248	300.5

● 传感器

GL-N型可利用底座侧面的T形槽安装各种传感器。

[管理编号]

种类	动作模式	传感器型号	数量	制造商	附件	记号
光电传感器	可切换	EE-SX671	3	欧姆龙(株)	安装螺钉及螺母、传感器接头、安装版、连接器(EE-1001)	A
	可切换	EE-SX674	3	欧姆龙(株)	安装螺钉及螺母、传感器接头、安装版、连接器(EE-1001)	B
接近传感器	N.O.接点(接近时ON)	TL-W3MC1	3	欧姆龙(株)	安装螺钉及螺母、传感器接头	C1
	N.O.接点(接近时ON)	TL-W3MC1	1	欧姆龙(株)	安装螺钉及螺母、传感器接头	C2
	N.C.接点(离开后ON)	TL-W3MC2	2			

注1) 传感器的输出均为NPN输出。

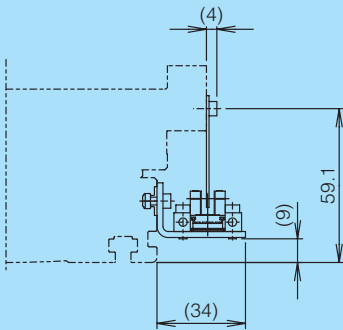
注2) 产品本体附带传感器及附件。

注3) N.O.接点: 常开型

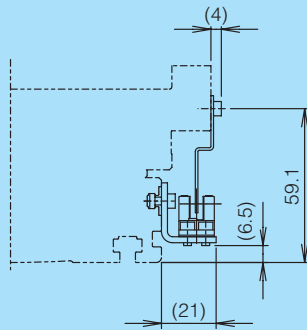
N.C.接点: 常闭型

[尺寸图]

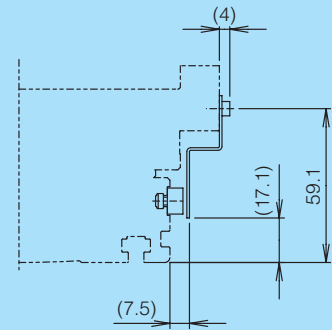
GL15N



A: EE-SX671 (欧姆龙(株)制)



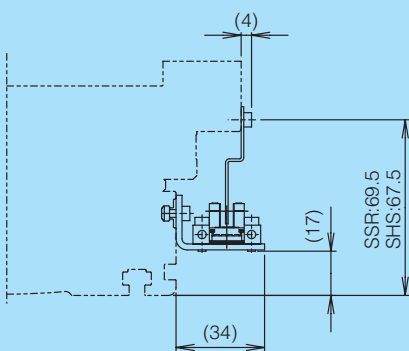
B: EE-SX674 (欧姆龙(株)制)



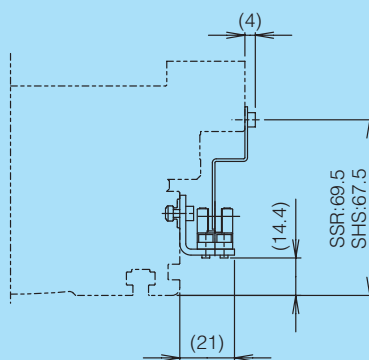
C1: TL-W3MC1 (欧姆龙(株)制)

C2: TL-W3MC2 (欧姆龙(株)制)

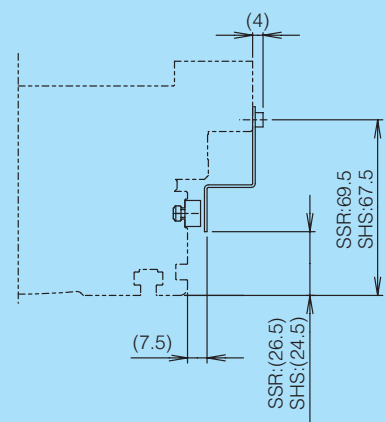
GL20N



A: EE-SX671 (欧姆龙(株)制)



B: EE-SX674 (欧姆龙(株)制)



C1: TL-W3MC1 (欧姆龙(株)制)

C2: TLW3MC2 (欧姆龙(株)制)

● 电缆拖链

GL-N型可利用底座侧面的T形槽安装各种电缆拖链。

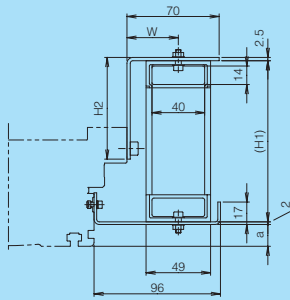
[管理编号]

电缆拖链型号	制造商	记号
TKP0180-2B-R28	(株) 椿本链条	A
TKP0180-2B-R37		B
TKP0180-2B-R50		C
TKP0320-2B-R37		D
TKP0320-2B-R50		E
TKP0320-2B-R75		F

注) 电缆拖链的选型等请参见各电缆拖链的产品目录。

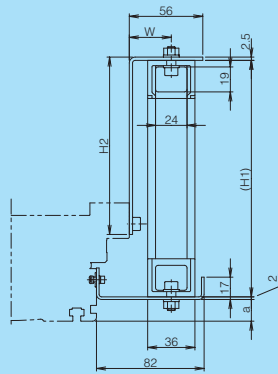
电缆拖链型号	制造商	记号
TKP0320-2B-R75	(株) 椿本链条	F
TKP0320-3B-R37		G
TKP0320-3B-R50		H
TKP0320-3B-R75		I
KSH24-R42		THK

[尺寸图]



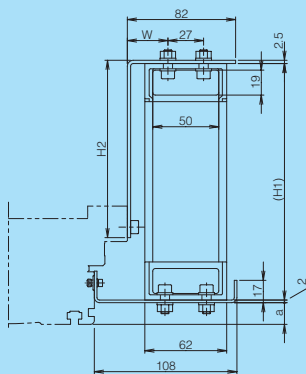
单位: mm

记号	电缆拖链型号	H1	H2	尺寸			
				W		a	
				GL15N	GL20N	GL15N	GL20N
A	TKP0180-2B-R28	(78)	33	45	39	8.6	16.5
B	TKP0180-2B-R37	(96)	51				
C	TKP0180-2B-R50	(122)	77				



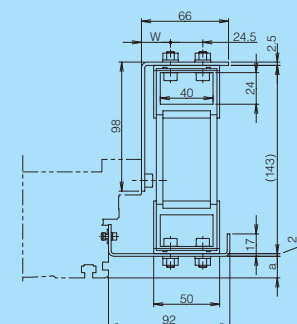
单位: mm

记号	电缆拖链型号	H1	H2	尺寸			
				W		a	
				GL15N	GL20N	GL15N	GL20N
D	TKP0320-2B-R37	(104)	59	38	32	8.6	16.5
E	TKP0320-2B-R50	(130)	85				
F	TKP0320-2B-R75	(180)	135				



单位: mm

记号	电缆拖链型号	H1	H2	尺寸			
				W		a	
				GL15N	GL20N	GL15N	GL20N
G	TKP0320-3B-R37	(104)	59	36.75	30.75	8.6	16.5
H	TKP0320-3B-R50	(130)	85				
I	TKP0320-3B-R75	(180)	135				

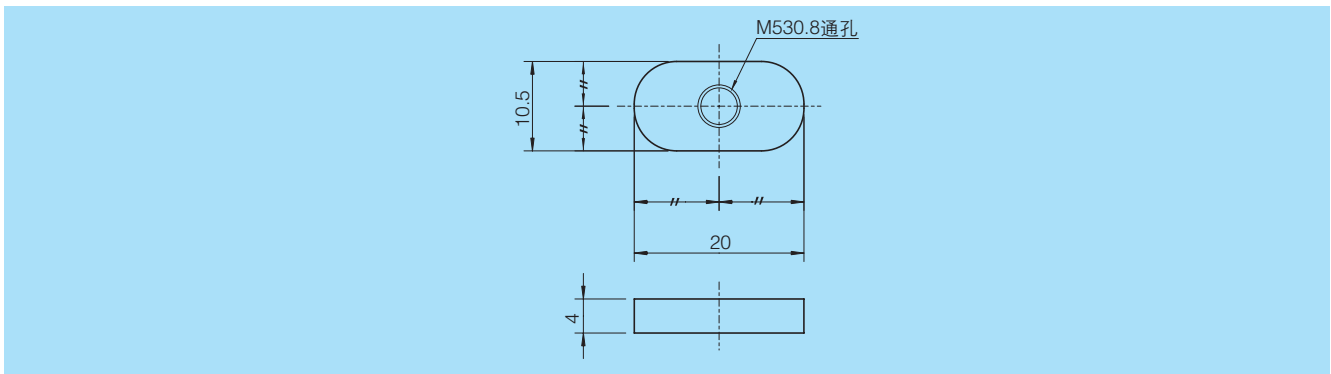


单位: mm

记号	电缆拖链型号	尺寸			
		W		a	
		GL15N	GL20N	GL15N	GL20N
J	KSH24-R42	28	22	8.6	16.5

●底座安装用螺母 (附件)

GL-N型备有底座安装用板螺母。交货时作为标准配件附带。



标准底座长度 (mm)	340	460	580	700	820	1060	1240	1420	1600	1780	1960	2200	2320	2500	3000
数量	4	4	6	6	8	10	10	12	14	14	16	16	18	18	20

底座安装用板螺母作为标准配件附带

●附录

●寿命和静安全系数

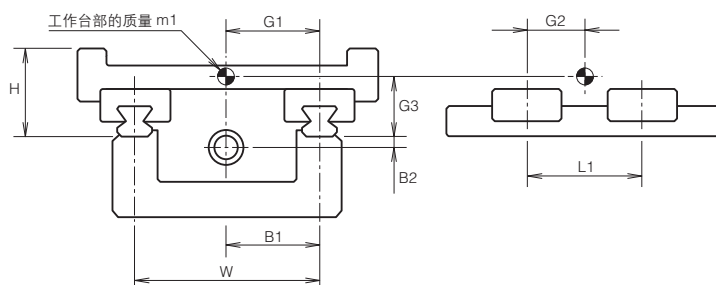
GL-N型智能组合单元由LM滚动导轨、滚珠丝杠、支撑单元组成。关于各组成部件的寿命及静安全系数，请参见综合产品目录的各项目 (LM滚动导轨、滚珠丝杠、支撑单元)。

另外，LM滚动导轨、滚珠丝杠的额定寿命，可通过THK技术支持网站 (<https://tech.thk.com/>) 或CD版产品目录中收录的技术计算软件计算而得。计算额定寿命时，请参考下表给出的某些数据。

注) 请注意，寿命计算为理论计算。实际使用时，根据使用环境、润滑状态、安装部的精度及刚性等使用条件的不同而发生变化。

[LM滚动导轨部]

智能组合单元 型号	工作台 类型	LM滚动导轨型号	推力位置		轨道跨距 W (mm)	滑块跨距 L1 (mm)	可动部			滑板高度 H (mm)	
			B1 (mm)	B2 (mm)			质量 m1 (kg)	重心位置			
							G1 (mm)	G2 (mm)	G3 (mm)		
GL15N-***-SV-B	S	SSR15XVUU-Y	45	-5.4	90	82	45	41	30	43	
GL15N-***-SW-B	L	SSR15XWUU-Y		-5.4		74		2.2	37	30	43
GL15N-***-SWQ-B	L-QZ	SSR15XWQZUU-Y		-5.4		94		2.4	47	30	43
GL15N-***-HV-B	L	SHS15VUU		-5.4		74		2.2	37	30	43
GL15N-***-HVQ-B	L-QZ	SHS15VQZUU		-5.4		94		2.4	47	30	43
GL20N-***-SV-B	S	SSR20XVUU	51	-2	102	108	51	54	34.6	48	
GL20N-***-SW-B	L	SSR20XWUU		-2		108		3.2	54	34.6	48
GL20N-***-SWQ-B	L-QZ	SSR20XWQZUU		-2		110		3.4	55	34.6	48
GL20N-***-HV-B	L	SHS20VUU		-4		96		3.6	48	36.6	50
GL20N-***-HVQ-B	L-QZ	SHS20VQZUU		-4		110		3.8	55	36.6	50
GL15N-***-SV-E	S	SSR15XVUU-Y	45	-26	90	82	45	41	30	43	
GL15N-***-SW-E	L	SSR15XWUU-Y		-26		74		1.7	37	30	43
GL15N-***-SWQ-E	L-QZ	SSR15XWQZUU-Y		-26		94		1.8	47	30	43
GL15N-***-HV-E	L	SHS15VUU		-26		74		1.7	37	30	43
GL15N-***-HVQ-E	L-QZ	SHS15VQZUU		-26		94		1.8	47	30	43
GL20N-***-SV-E	S	SSR20XVUU	51	-27	102	108	51	54	34.6	48	
GL20N-***-SW-E	L	SSR20XWUU		-27		108		2.6	54	34.6	48
GL20N-***-SWQ-E	L-QZ	SSR20XWQZUU		-27		110		2.8	55	34.6	48
GL20N-***-HV-E	L	SHS20VUU		-29		96		3.0	48	36.6	50
GL20N-***-HVQ-E	L-QZ	SHS20VQZUU		-29		110		3.2	55	36.6	50



[滚珠丝杠部]

智能组合单元型号			机械挡块间行程 (mm)			滚珠丝杠			
公称型号	底座长度* (mm)	滚珠丝杠	S型	L型	L-QZ型	安装方法	分类	螺母型号	安装间距
			SV	SW、HV	SWQ、HVQ				MAX (mm)
GL15N	034	B05	136	122	114	固定-支承	轧制-无予压	BTK1605-2.6ZZ	186
	142		1216	1202	1194				1266
GL15N	034	B10	136	122	114	固定-支承	轧制-无予压	BLK1510-5.6ZZ	179
	142		1216	1202	1194				1259
GL15N	034	B16	136	122	114	固定-支承	轧制-无予压	BLK1616-3.6	176
	142		1216	1202	1194				1256
GL15N	034	B20	136	122	114	固定-支承	轧制-无予压	WTF1520-3ZZ	179
	142		1216	1202	1194				1259
GL15N	034	B30	136	122	114	固定-支承	轧制-无予压	WTF1530-2ZZ	179
	142		1216	1202	1194				1259
GL20N	046	B05	238	228	220	固定-支承	轧制-无予压	BTK2005-2.6ZZ	299
	178		1558	1548	1540				1619
GL20N	046	B10	238	228	220	固定-支承	轧制-无予压	BLK1510-5.6ZZ	299
	142		1198	1188	1180				1259
GL20N	046	B20	238	228	220	固定-支承	轧制-无予压	BLK2020-3.6ZZ	297
	178		1558	1548	1540				1617
GL20N	046	B40	238	228	220	固定-支承	轧制-无予压	WTF2040-3ZZ	297
	178		1558	1548	1540				1617

※底座长度列出了最小长度和最大长度。

例) 底座长度340mm:034, 底座长度1420mm:142

LM滚动导轨 型号记号	可动部 质量 (kg)	滚动阻力 (N)
GL15N-***-SV	1.7	16.2
GL15N-***-SW	2.2	16.6
GL15N-***-SWQ	2.4	26.6
GL15N-***-HV	2.2	17.2
GL15N-***-HVQ	2.4	33.2
GL20N-***-SV	2.7	21.0
GL20N-***-SW	3.2	21.4
GL20N-***-SWQ	3.4	33.4
GL20N-***-HV	3.6	20.6
GL20N-***-HVQ	3.8	36.6

[支撑单元部]

公称型号	支撑单元固定侧		支撑单元支承侧	
	角接触球轴承		深沟球轴承	
	型号	轴承型号	型号	轴承型号
GL15N	GK10S	7000HTDFGMP5 (电机直连式样)	GF10	608ZZ
		7000HTDBGMP5 (电机直连式样)		
GL20N	GK12S	7001HTDFGMP5 (电机直连式样)	GF12	6000ZZ
		7001HTDBGMP5 (电机直连式样)		

●电机选择

选择安装在GL-N型上的电机时, 请参考以下数据。关于电机的选择方法及电机的规格, 请咨询电机制造商。

[滚珠丝杠式样]

智能组合单元型号			滚珠丝杠轴				
公称型号	底座长度*1 (mm)	滚珠丝杠	型号	外径 (mm)	导程 (mm)	长度*2	轴端外径 (mm)
						(mm)	
GL15N	034	B05	BTK1605-2.6ZZ	16	5	311	ø8h7
	142					1391	
GL15N	034	B10	BLK1510-5.6ZZ	15	10	311	ø8h7
	142					1391	
GL15N	034	B16	BLK1616-3.6	16	16	311	ø8h7
	142					1391	
GL15N	034	B20	WTF1520-3ZZ	15	20	311	ø8h7
	142					1391	
GL15N	034	B30	WTF1530-2ZZ	15	30	311	ø8h7
	142					1391	
GL20N	046	B05	BTK2005-2.6ZZ	20	5	427	ø10h7
	178					1747	
GL20N	046	B10	BLK1510-5.6ZZ	15	10	427	ø10h7
	142					1387	
GL20N	046	B20	BLK2020-3.6ZZ	20	20	427	ø10h7
	178					1747	
GL20N	046	B40	WTF2040-3ZZ	20	40	427	ø10h7
	178					1747	

※1 底座长度列出了最小长度和最大长度。

例) 底座长度340mm:034, 底座长度1420mm:142

※2 滚珠丝杠轴的长度为电机直连式样时的长度。采用电机侧置式样时, GL15N型为74mm, GL20N型为78mm, 滚珠丝杠轴的长度增加。

※3 容许输入扭矩为电机直连时的值。采用电机侧置式样时, 请咨询THK。

LM滚动导轨 型号记号	可动部 质量 (kg)	滚动阻力 (N)
GL15N-***-SV	1.7	16.2
GL15N-***-SW	2.2	16.6
GL15N-***-SWQ	2.4	26.6
GL15N-***-HV	2.2	17.2
GL15N-***-HVQ	2.4	33.2
GL20N-***-SV	2.7	21.0
GL20N-***-SW	3.2	21.4
GL20N-***-SWQ	3.4	33.4
GL20N-***-HV	3.6	20.6
GL20N-***-HVQ	3.8	36.6

同步带轮	
公称型号	转动惯量 (kg·cm ²)
GL15N	0.12
GL20N	0.12

容许输入扭矩*3	
公称型号	(N·m)
GL15N	2.8
GL20N	5.3

[皮带式样]

智能组合单元型号			皮带		同步带轮		
公称型号	同步带	型号	质量* (kg)	型号	直径 (PCD) (mm)	工作台移动量 /带轮1转	转动惯量 (2个合计) (kg·cm ²)
	EK	030-T5-V	0.3	22-T5-030 (V形导轨式样)			
GL20N	EH	025-MA5	0.58	24-MA5-025	38.20	120 mm	0.447
		EK	030-T5-V	0.46			

LM滚动导轨 型号记号	可动部 质量 (kg)	滚动阻力 (N)
GL15N-***-SV	1.2	16.2
GL15N-***-SW	1.7	16.6
GL15N-***-SWQ	1.8	26.6
GL15N-***-HV	1.7	17.2
GL15N-***-HVQ	1.8	33.2
GL20N-***-SV	2.1	21.0
GL20N-***-SW	2.6	21.4
GL20N-***-SWQ	2.8	33.4
GL20N-***-HV	3.0	20.6
GL20N-***-HVQ	3.2	36.6

减速机		
减速比	电机容量 (W)	转动惯量 (kg·cm ²)
1/3	100	0.058
1/3	200	0.135
1/5	100	0.04
1/5	200	0.118
1/9	100	0.035

※皮带质量是指皮带长度为最大长度时的质量。

容许输入扭矩	
公称型号	(N·m)
GL15N	4.8
GL20N	8.1

THK LM智能组合单元 GL-N

⚠ 使用注意事项

● 使用

- 请勿擅自拆卸本产品。否则，可能会导致异物进入或功能下降。
- 请勿使本产品落地或敲击本产品。否则，可能会造成人员受伤或产品破损。如果受到冲击的作用，即使外观看不出破损，也可能导致功能下降。
- 请注意防止杂质、切屑等异物的进入。否则，可能引起滚珠循环部件的破损或者性能下降。
- 要在冷却液可能进入本产品内部的环境下使用时，请咨询THK。
- 超过容许速度使用会造成部件破损和事故。请将使用转速控制在本公司的规格范围内。
- 本产品的使用温度范围为0~40℃（无冻结、无结露）。考虑在使用温度范围以外使用时，请咨询THK。
- 在经常有振动的场所使用以及在清洁室、真空、低温或高温等特殊环境下使用时，请咨询THK。
- 产品正在动作或处于可动作的状态下，绝对不可触摸移动部。另外，请勿进入智能组合单元的动作范围以内。
- 多人作业时，应预先确认步骤、信号、发生异常时的措施等，并另行配置监视作业的人员。

● 润滑

- 请仔细擦除防锈油并封入润滑剂后再使用。
- 为了充分发挥本产品的功能，必须进行润滑。若润滑不充分，会增加滚动部的磨损，缩短使用寿命。本产品已封入标准润滑脂“THK AFB-LF润滑脂”。
- 滚珠丝杠部不附带油嘴，请将润滑脂直接涂敷在滚动面上。
- 请避免将性能状态不同的润滑剂混合在一起使用。
- 使用特殊润滑剂时，请咨询THK。
- 采用机油润滑时，请咨询THK。
- 润滑脂加注周期一般以100km为大致基准。但随使用条件的不同而异，建议根据早期检查决定加注周期。
- 在经常有振动的场所、清洁室、真空、低温或高温等特殊环境下使用时，有可能不能使用普通的润滑剂。详情请咨询THK。

● 保管

- 请采用本公司的包装并保持出厂时的原样以水平状态保管本产品，注意避免高温、低温、潮湿的环境。

■ 使用说明书

- “LM智能组合单元GL-N型使用说明书”可从THK技术支持网站下载。
技术支持网站 <https://tech.thk.com/>

● “LM 滚动导轨”“球保持器”“”是 THK 株式会社的注册商标。

● 本产品目录中的图像、照片和实际产品可能有所不同。

● 因为产品在不断改进，外观、规格等有可能不经预告而发生变更。您在选用时，请事先咨询本公司。

● 在制作产品目录时，我们尽可能地做到慎重，但是对于误字、脱字等原因引起的损失，本公司恕不负责，请事先予以了解。

● 本公司在进行产品和技术的出口以及为出口而进行的各种销售活动中，遵守外汇管理及对外贸易法、以及其它法令的规定是我们的基本方针。另外，有关本公司产品的单品出口，请事先与本公司商谈。

未经许可禁止转载

THK CO., LTD.

HEAD OFFICE 3-11-6, NISHI-GOTANDA, SHINAGAWA-KU, TOKYO 141-8503 JAPAN
INTERNATIONAL SALES DEPARTMENT PHONE:+81-3-5434-0351 FAX:+81-3-5434-0353

CHINA

THK (CHINA) CO.,LTD.

● HEADQUARTERS

Phone: (0411)-8733-7111 Fax: (0411)-8733-7000

● SHANGHAI OFFICE

Phone: (021)-6219-3000 Fax: (021)-6219-9890

● BEIJING OFFICE

Phone: (010)-8441-7277 Fax: (010)-6590-3557

● CHENGDU OFFICE

Phone: (028)-8526-8025 Fax: (028)-8525-6357

● GUANGZHOU OFFICE

Phone: (020)-8523-8418 Fax: (020)-3801-0456

THK (SHANGHAI) CO.,LTD.

Phone: (021)-6275-5280 Fax: (021)-6219-9890

TAIWAN

THK TAIWAN CO.,LTD.

● TAIPEI HEAD OFFICE

Phone:+886-2-2888-3818 Fax:+886-2-2888-3819

● TAICHUNG OFFICE

Phone:+886-4-2359-1505 Fax:+886-4-2359-1506

● TAINAN OFFICE

Phone:+886-6-289-7668 Fax:+886-6-289-7669

KOREA

SEOUL REPRESENTATIVE OFFICE

Phone:+82-2-3468-4351 Fax:+82-2-3468-4353

SINGAPORE

THK LM SYSTEM Pte.Ltd.

Phone:+65-6884-5500 Fax:+65-6884-5550

INDIA

BANGALORE REPRESENTATIVE OFFICE

Phone:+91-80-2330-1524 Fax:+91-80-2314-8226

NORTH AMERICA

THK America, Inc.

● HEADQUARTERS

Phone:+1-847-310-1111 Fax:+1-847-310-1271

● CHICAGO OFFICE

Phone:+1-847-310-1111 Fax:+1-847-310-1182

● NEW YORK OFFICE

Phone:+1-845-369-4035 Fax:+1-845-369-4909

● ATLANTA OFFICE

Phone:+1-770-840-7990 Fax:+1-770-840-7897

● LOS ANGELES OFFICE

Phone:+1-949-955-3145 Fax:+1-949-955-3149

● SAN FRANCISCO OFFICE

Phone:+1-925-455-8948 Fax:+1-925-455-8965

● BOSTON OFFICE

Phone:+1-781-575-1151 Fax:+1-781-575-9295

● DETROIT OFFICE

Phone:+1-248-858-9330 Fax:+1-248-858-9455

● TORONTO OFFICE

Phone:+1-905-820-7800 Fax:+1-905-820-7811

SOUTH AMERICA

THK Brasil LTDA.

Phone:+55-11-3767-0100 Fax:+55-11-3767-0101

EUROPE

THK GmbH

● EUROPEAN HEADQUARTERS

Phone:+49-2102-7425-0 Fax:+49-2102-7425-217

● DÜSSELDORF OFFICE

Phone:+49-2102-7425-0 Fax:+49-2102-7425-299

● FRANKFURT OFFICE

Phone:+49-2102-7425-650 Fax:+49-2102-7425-699

● STUTTGART OFFICE

Phone:+49-7150-9199-0 Fax:+49-7150-9199-888

● MÜNCHEN OFFICE

Phone:+49-8937-0616-0 Fax:+49-8937-0616-26

● U.K. OFFICE

Phone:+44-1908-30-3050 Fax:+44-1908-30-3070

● ITALY MILANO OFFICE

Phone:+39-039-284-2079 Fax:+39-039-284-2527

● ITALY BOLOGNA OFFICE

Phone:+39-051-641-2211 Fax:+39-051-641-2230

● SWEDEN OFFICE

Phone:+46-8-445-7630 Fax:+46-8-445-7639

● AUSTRIA OFFICE

Phone:+43-7229-51400 Fax:+43-7229-51400-79

● SPAIN OFFICE

Phone:+34-93-652-5740 Fax:+34-93-652-5746

● TRUKEY OFFICE

Phone:+90-216-362-4050 Fax:+90-216-569-7150

● PRAGUE OFFICE

Phone:+420-2-41025-100 Fax:+420-2-41025-199

THK France S.A.S.

Phone:+33-4-3749-1400 Fax:+33-4-3749-1401

